



# ΕΦΗΜΕΡΙΣ ΤΗΣ ΚΥΒΕΡΝΗΣΕΩΣ

## ΤΗΣ ΕΛΛΗΝΙΚΗΣ ΔΗΜΟΚΡΑΤΙΑΣ

ΤΕΥΧΟΣ ΔΕΥΤΕΡΟ

Αρ. Φύλλου 2644

8 Δεκεμβρίου 2015

### ΑΠΟΦΑΣΕΙΣ

Αριθμ. απόφ. 405

Έγκριση επικαιροποιημένου σχεδίου έκτακτης ανάγκης σύμφωνα με τον Κανονισμό 994/2010 του Ευρωπαϊκού Κοινοβουλίου και του Συμβουλίου της 20ης Οκτωβρίου 2010 σχετικά με τα μέτρα κατοχύρωσης της ασφάλειας εφοδιασμού με αέριο και την κατάργηση της οδηγίας 2004/67/ΕΚ του Συμβουλίου.

Η ΡΥΘΜΙΣΤΙΚΗ ΑΡΧΗ ΕΝΕΡΓΕΙΑΣ  
(συνεδρίαση της 12ης Νοεμβρίου 2015)

Λαμβάνοντας υπόψη:

1. Τις διατάξεις του Ν. 2773/1999 (ΦΕΚ Α΄ 286), όπως ισχύει.

2. Τις διατάξεις του Ν. 2690/1999 (ΦΕΚ Α΄ 45/09.03.1999), όπως ισχύει.

3. Τις διατάξεις του Ν. 3428/2005 (ΦΕΚ Α΄ 313), όπως ισχύει.

4. Τις διατάξεις του Κανονισμού (ΕΕ) αριθμ. 994/2010 του Ευρωπαϊκού Κοινοβουλίου και του Συμβουλίου της 20 Οκτωβρίου 2010 σχετικά με τα μέτρα κατοχύρωσης της ασφάλειας εφοδιασμού με αέριο και την κατάργηση της οδηγίας 2004/67/ΕΚ του Συμβουλίου (εφεξής «Κανονισμός»).

5. Τις διατάξεις του Ν. 4001/2011 (ΦΕΚ Α΄ 179) «Για τη λειτουργία Ενεργειακών Αγορών Ηλεκτρισμού και Φυσικού Αερίου, για Έρευνα, Παραγωγή και δίκτυα μεταφοράς Υδρογονανθράκων και άλλες ρυθμίσεις» (εφεξής «Νόμος»), και ιδίως τα άρθρα 12 και 73 αυτού.

6. Το εγχειρίδιο με τίτλο «Preventive Action Plan and Emergency Plan Good Practices» που καταρτίστηκε από το Joint Research Center for Energy and Transport της Ευρωπαϊκής Επιτροπής.

([https://ec.europa.eu/energy/sites/ener/files/documents/jrc68736\\_preventive\\_action\\_plan\\_and\\_emergency\\_plan\\_good\\_practices\\_a\\_review\\_of\\_eu\\_member\\_state\\_natural\\_gas.pdf](https://ec.europa.eu/energy/sites/ener/files/documents/jrc68736_preventive_action_plan_and_emergency_plan_good_practices_a_review_of_eu_member_state_natural_gas.pdf)).

7. Την απόφαση υπ' αρ. 122/2013 της ΡΑΕ για την έγκριση σχεδίου έκτακτης ανάγκης σύμφωνα με τον Κανονισμό 994/2010 του Ευρωπαϊκού Κοινοβουλίου και του Συμβουλίου της 20ης Οκτωβρίου 2010 σχετικά με τα μέτρα κατοχύρωσης της ασφάλειας εφοδιασμού με αέριο και την κατάργηση της οδηγίας 2004/67/ΕΚ του Συμβουλίου (ΦΕΚ Β΄ 691/26.3.2013).

8. Την υπ' αριθμ. Δ1/Β/10233/16.6.2014 υπουργική απόφαση με θέμα «Επέκταση Ορισμού Προστατευόμενων Καταναλωτών κατ' εφαρμογή του Ν. 4001/2011, όπως ισχύει».

9. Το υπ' αριθμ. Ο-59015/7.7.2014 έγγραφο της ΡΑΕ με θέμα «Αναθεώρηση Σχεδίου Έκτακτης Ανάγκης».

10. Το υπ' αριθμ. 74968/1.8.2014 έγγραφο του ΔΕΣΦΑ Α.Ε. (ΡΑΕ Ι-186704/4.8.2014) με θέμα «Εισήγηση του Διαχειριστή για Αναθεώρηση Σχεδίου Έκτακτης Ανάγκης».

11. Την υπ' αριθμ. 344/2014 απόφαση της ΡΑΕ με θέμα «Καθορισμός ανώτατου επιτρεπόμενου ορίου λογαριασμού ασφάλειας εφοδιασμού, μοναδιαίου τέλους ασφάλειας εφοδιασμού ανά κατηγορία Πελατών φυσικού αερίου, και πρότυπης μονάδας ηλεκτροπαραγωγής, σύμφωνα με τις διατάξεις του άρθρου 73 του Ν. 4001/2011, όπως ισχύει (ΦΕΚ Β΄ 2536/23.9.2014).

12. Το υπ' αριθμ. ηλεκτρονικό έγγραφο της ΡΑΕ (Ο-61567/19.5.2015) με θέμα «Αναθεώρηση Σχεδίου Έκτακτης Ανάγκης σύμφωνα με τα οριζόμενα στον Κανονισμό 994/2010».

13. Το υπ' αριθμ. 53275/13.06.2015 έγγραφο του ΔΕΣΦΑ Α.Ε. (ΡΑΕ Ι-196475/16.06.2015) με θέμα «Εισήγηση του Διαχειριστή για την αναθεώρηση και τη μετάφραση στην Αγγλική του Σχεδίου Έκτακτης Ανάγκης», το οποίο η ΡΑΕ έθεσε σε δημόσια διαβούλευση κατά το χρονικό διάστημα μεταξύ 14/7/2015 και 28/8/2015.

14. Τις απόψεις που υποβλήθηκαν στο πλαίσιο της ως άνω διαβούλευσης με τα ακόλουθα έγγραφα:

(α) Το υπ' αριθμ. 270123829 έγγραφο της εταιρείας ΕΠΑ ΑΤΤΙΚΗΣ Α.Ε. (ΡΑΕ Ι-197927/31.07.2015).

(β) Το έγγραφο της εταιρείας ΔΕΠΑ Α.Ε. (ΡΑΕ Ι-197975/31.07.2015).

(γ) Το υπ' αριθμ. 33431/3745 έγγραφο των εταιρειών ΕΠΑ ΘΕΣΣΑΛΟΝΙΚΗΣ Α.Ε. και ΕΠΑ ΘΕΣΣΑΛΙΑΣ Α.Ε. (ΡΑΕ Ι-197974/31.07.2015).

(δ) Το υπ' αριθμ. 150181 έγγραφο της εταιρείας ΕΛΛΗΝΙΚΑ ΛΙΠΑΣΜΑΤΑ ΚΑΙ ΧΗΜΙΚΑ ΕΛΦΕ ΑΒΕΕ (ΡΑΕ Ι-198436/28.08.2015).

(ε) Το υπ' αριθμ. ΔΣΤΡ/974 έγγραφο της ΔΕΗ Α.Ε. (ΡΑΕ Ι-198654/28.08.2015).

15. Το από 18.9.2015 ηλεκτρονικό έγγραφο της ΡΑΕ προς τις Αρμόδιες Αρχές της Βουλγαρίας και της Ρουμανίας με θέμα «UPDATED PAP AND EP UNDER REGULATION 994» (ΡΑΕ Ο-62152/22.09.2015), με το οποίο κοινοποιήθηκε το σχέδιο έκτακτης ανάγκης στα γειτο-

νικά Κράτη Μέλη κατά τα οριζόμενα στην παράγραφο 2 του άρθρου 4 του Κανονισμού 994/2010.

16. Το υπ' αριθμ. Ο-62172/23.09.2015 ηλεκτρονικό έγγραφο της ΡΑΕ προς τον Διαχειριστή με θέμα «EU PILOT 7755/15/ENER.ΕΓΠΚΑΙΡΟΠΟΙΗΜΕΝΑ ΠΡΟΛΗΠΤΙΚΑ ΣΧΕΔΙΑ ΔΡΑΣΗΣ ΚΑΙ ΕΚΤΑΚΤΗΣ».

17. Το υπ' αριθμ. 7048 έγγραφο της Γενικής Γραμματείας Πολιτικής Προστασίας με Α.Π. ΡΑΕ Ι-19955/23.10.2015.

18. Το υπ' αριθμ. ΡΑΕ Ι-99979/23.10.2015 ηλεκτρονικό έγγραφο του ΔΕΣΦΑ με θέμα «EU Pilot 7755/15/ENER.επικαιροποιημένα προληπτικά σχέδια δράσης και έκτακτης ανάγκης».

19. Το υπ' αριθμ. Ο-62500/2.11.2015 ηλεκτρονικό έγγραφο της ΡΑΕ με θέμα «Σχέδιο Έκτακτης Ανάγκης-Παρατηρήσεις».

20. Το με αρ. πρωτ 088495 έγγραφο του ΔΕΣΦΑ (ΡΑΕ Ι-200278/5.11.2015) με θέμα «Ενσωμάτωση τροποποιήσεων στο Σχέδιο Έκτακτης Ανάγκης» (τελική εισήγηση ΔΕΣΦΑ Α.Ε.)

21. Το γεγονός ότι δεν προκαλείται δαπάνη στον Κρατικό Προϋπολογισμό.

Σκέφτηκε ως εξής:

Α. Σχετικές διατάξεις

1) Σύμφωνα με τα οριζόμενα στην παράγραφο 1 του άρθρου 4 του Κανονισμού: «Η αρμόδια αρχή κάθε κράτους μέλους, έπειτα από διαβούλευση με τις επιχειρήσεις φυσικού αερίου, τις σχετικές οργανώσεις που εκπροσωπούν τα συμφέροντα των οικιακών και βιομηχανικών πελατών και την εθνική ρυθμιστική αρχή, εφόσον αυτή δεν είναι η αρμόδια αρχή, καταρτίζει σε εθνικό επίπεδο, με την επιφύλαξη της παραγράφου 3: α)...και β) σχέδιο έκτακτης ανάγκης που περιέχει τα ληπτά μέτρα για την εξάλειψη ή τον μετριασμό των επιπτώσεων ενδεχόμενης διαταραχής του εφοδιασμού με αέριο σύμφωνα με το άρθρο 10 του Κανονισμού».

2) Περαιτέρω, σύμφωνα με τα οριζόμενα στην παράγραφο 2 του άρθρου 4 του Κανονισμού: «Πριν από την έγκριση... ενός σχεδίου έκτακτης ανάγκης σε εθνικό επίπεδο, οι αρμόδιες αρχές ανταλλάσσουν, μέχρι τις 3 Ιουνίου 2012, τα προσχέδια τους έκτακτης ανάγκης και προβαίνουν σε διαβουλεύσεις μεταξύ τους στο κατάλληλο περιφερειακό επίπεδο και με την Επιτροπή, προκειμένου να διασφαλίσουν ότι τα προσχέδια και τα μέτρα τους δεν έρχονται σε αντίθεση με προληπτικό σχέδιο δράσης και σχέδιο έκτακτης ανάγκης άλλου κράτους μέλους και ότι συμμορφώνονται με τον παρόντα Κανονισμό και με άλλες διατάξεις της Ενωσιακής Νομοθεσίας. Τέτοιες διαβουλεύσεις πρέπει να διενεργούνται ιδίως ανάμεσα σε γειτονικά κράτη μέλη, κυρίως ανάμεσα σε απομονωμένα συστήματα που αποτελούν νησίδες αερίου και τα γειτονικά τους κράτη μέλη, και μπορούν να καλύπτουν για παράδειγμα εκείνα τα κράτη μέλη που ορίζονται στον ενδεικτικό κατάλογο του Παραρτήματος ΙV».

3) Με βάση τις διατάξεις της παραγράφου 5 του άρθρου 4 του Κανονισμού: « Το αργότερο έως τις 3 Δεκεμβρίου 2012, εγκρίνονται και δημοσιοποιούνται τα [...] σχέδια έκτακτης ανάγκης [...]. Αυτά τα σχέδια γνωστοποιούνται χωρίς χρονотριβή στην Επιτροπή. Η Επιτροπή ενημερώνει την ομάδα συντονισμού για το αέριο. Οι αρμόδιες αρχές διασφαλίζουν την τακτική παρακολούθηση της εφαρμογής τέτοιων σχεδίων».

4) Σύμφωνα με τα οριζόμενα στην παράγραφο 6 του

άρθρου 4 του Κανονισμού: «Εντός τριών μηνών από την κοινοποίηση από τις αρμόδιες αρχές των σχεδίων που αναφέρονται στην παράγραφο 5: α) η Επιτροπή εκτιμά τα σχέδια αυτά, όπως ορίζεται στο στοιχείο β). Για αυτόν τον σκοπό, η Επιτροπή συμβουλεύεται την ομάδα συντονισμού για το αέριο σχετικά με τα εν λόγω σχέδια και λαμβάνει υπόψη τη γνώμη της. Η Επιτροπή υποβάλλει έκθεση της εκτίμησης της όσον αφορά τα σχέδια στην ομάδα συντονισμού για το αέριο».

5) Επιπρόσθετα σύμφωνα με τα οριζόμενα στην παράγραφο 4 του άρθρου 5 του Κανονισμού Τα εθνικά και τα κοινά προληπτικά σχέδια δράσης επικαιροποιούνται κάθε δύο έτη, εκτός εάν οι περιστάσεις επιβάλλουν πιο συχνή επικαιροποίηση, και αντανακλούν την ενημερωμένη εκτίμηση του κινδύνου. Η διαβούλευση ανάμεσα στις αρμόδιες αρχές που προβλέπεται από το άρθρο 4 παράγραφος 2 διενεργείται πριν από την έγκριση του επικαιροποιημένου σχεδίου».

6) Περαιτέρω, σύμφωνα με τα οριζόμενα στην παράγραφο 3 του άρθρου 12 του Νόμου: «Η ΡΑΕ ορίζεται ως η Αρμόδια Αρχή (Competent Authority) για τη διασφάλιση της εφαρμογής των μέτρων που ορίζονται στον Κανονισμό Ασφάλειας Εφοδιασμού του Φυσικού Αερίου 994/2010 του Ευρωπαϊκού Κοινοβουλίου και του Συμβουλίου της 20ης Οκτωβρίου 2010 (L 295). Τα οριζόμενα στις διατάξεις των άρθρων 6 και 7 του Κανονισμού 994/2010/ΕΚ ασκούνται από τη ΡΑΕ με την ιδιότητά της ως Αρμόδια Αρχής».

7) Τέλος, σύμφωνα με τα οριζόμενα στις παραγράφους 1 και 3 του άρθρου 73 του Νόμου: «1. Με απόφαση της ΡΑΕ, ύστερα από εισήγηση του Διαχειριστή του ΕΣΦΑ θεσπίζεται σχέδιο έκτακτης ανάγκης σύμφωνα με τις διατάξεις του άρθρου 10 του Κανονισμού 994/2010 [...]. 3. Επιβεβλημένη διακοπή ή περιορισμός της παροχής φυσικού αερίου σε Πελάτες λαμβάνει χώρα σε περίπτωση κρίσης επιπέδου έκτακτης ανάγκης σύμφωνα με τον κατάλογο σειράς διακοπής και τις διαδικασίες που περιλαμβάνονται στο σχέδιο της παραγράφου 1 του παρόντος άρθρου και τον Κώδικα Διαχείρισης του Συστήματος».

Β. Επικαιροποίηση Σχεδίου Έκτακτης Ανάγκης

8) Επειδή, η ΡΑΕ με την υπ' αρ 122/2013 απόφασή της ενέκρινε το από 2013 Σχέδιο Έκτακτης Ανάγκης (σχετικό 7), σύμφωνα με τα οριζόμενα στον Κανονισμό 994/2010. Στο ως άνω εγκεκριμένο Σχέδιο Έκτακτης Ανάγκης περιλαμβάνεται Κατάλογος Σειράς Διακοπής καταναλωτών φυσικού αερίου, σύμφωνα με τα οριζόμενα στο άρθρο 73 του Ν. 4001/2011, ως ίσχυε, κατά το χρόνο έγκρισης του Σχεδίου.

9) Επειδή, με το Ν. 4203/2013 (ΦΕΚ Α' 235/1.11.2013) τροποποιήθηκαν διατάξεις του Ν. 4001/2011 σχετικά με την ασφάλεια εφοδιασμού της χώρας με φυσικό αέριο, και ιδίως του άρθρου 73 αυτού, γεγονός που επιτάσσει την επικαιροποίηση του εγκεκριμένου Σχεδίου Έκτακτης Ανάγκης, και ιδίως των οριζόμενων σε αυτό ως προς τον Κατάλογο Σειράς Διακοπής.

10) Επειδή η Αρχή, με το υπ' αριθμ. 9 σχετικό έγγραφο της ενημέρωσε τον Διαχειριστή του ΕΣΦΑ για την ως άνω διαπίστωση καθώς και το γεγονός ότι στο πλαίσιο της επικαιροποίησης του Σχεδίου Έκτακτης Ανάγκης, ανά διετία, σύμφωνα με τα οριζόμενα στην παράγραφο 4 του άρθρου 5 του Κανονισμού 994/2010, κρίνεται σκόπιμη η υποβολή αναθεωρημένης εισήγησης του Δια-

χειριστή στην Αρχή. Με το ως άνω έγγραφο ζητήθηκαν από τον Διαχειριστή και τα ακόλουθα:

α) Η ενσωμάτωση τυχόν αναγκαίων βελτιώσεων στις διαδικασίες και τους μηχανισμούς που προβλέπονται στο Σχέδιο Έκτακτης Ανάγκης, τις οποίες ο Διαχειριστής κρίνει απαραίτητες, βάσει και των εμπειριών που έχει αποκομίσει κατά τη διαχείριση κρίσεων εφοδιασμού στο ΕΣΦΑ, μετά την έγκριση του από 2013 Σχεδίου Έκτακτης Ανάγκης.

β) Τη Συμπερίληψη στον κατάλογο των φορέων που ενημερώνονται από το αρμόδιο όργανο μετά την κήρυξη κρίσης επιπέδου 3 (έκτακτη ανάγκη) των Αρμόδιων Αρχών Κρατών Μελών της Ευρωπαϊκής Ένωσης, στις οποίες υπάγονται οι Διαχειριστές των ανάντη Συνδεδεμένων Συστημάτων Μεταφοράς Φυσικού Αερίου καθώς και των αντίστοιχων Διαχειριστών των ανάντη Συνδεδεμένων Συστημάτων Μεταφοράς Φυσικού Αερίου διακοπής.

11) Επειδή, ο Διαχειριστής, με το υπ' αριθμ. 13 σχετικό έγγραφό του, απέστειλε την εισήγησή του για την επικαιροποίηση του Σχεδίου Έκτακτης Ανάγκης στην ελληνική και την αγγλική γλώσσα, σε συνέχεια της αρχικής, υπ' αριθμ. 10 σχετικής εισήγησής του, και του υπ' αριθμ. 12 σχετικού εγγράφου της Αρχής.

12) Επειδή, στη συνέχεια, η ΡΑΕ έθεσε σε δημόσια διαβούλευση την ως άνω (υπ' αριθμ. 13) σχετική εισήγηση του Διαχειριστή για την επικαιροποίηση του Σχεδίου Έκτακτης Ανάγκης, στην οποία συμμετείχαν επιχειρήσεις φυσικού αερίου και Μεγάλοι Πελάτες. Οι απόψεις των συμμετεχόντων στη διαβούλευση δημοσιοποιήθηκαν στην ιστοσελίδα της ΡΑΕ και διαβιβάστηκαν στο Διαχειριστή μέσω ηλεκτρονικής αλληλογραφίας.

13) Επειδή, ο Διαχειριστής, με το υπ' αριθμ. 20 σχετικό έγγραφό του υπέβαλε στη ΡΑΕ την τελική εισήγησή του σχετικά με την επικαιροποίηση του σχεδίου έκτακτης ανάγκης, έχοντας επεξεργαστεί το σύνολο των σχολίων της δημόσιας διαβούλευσης καθώς και μετέπειτα παρατηρήσεις της Αρχής (σχετικά υπ' αριθμ. 18 και 19 έγγραφα).

14) Επειδή, η τελική εισήγηση του Διαχειριστή, που υποβλήθηκε στη ΡΑΕ με το υπ' αρ. 20 σχετικό έγγραφο, πληροί τα ακόλουθα δεδομένα:

(α) βασίζεται στα επίπεδα κρίσης της παραγράφου 3 του άρθρου 10 του Κανονισμού.

(β) ορίζει επαρκώς τους ρόλους και τις αρμοδιότητες των συμμετεχόντων στην αγορά φυσικού αερίου.

(γ) ορίζει επαρκώς τους ρόλους και τις αρμοδιότητες των Διαχειριστών, της ΡΑΕ και του Υπουργείου Περιβάλλοντος και Ενέργειας.

(δ) διασφαλίζει ότι δίνονται επαρκείς δυνατότητες στις επιχειρήσεις φυσικού αερίου και στους Μεγάλους Πελάτες να ανταποκριθούν σε κάθε επίπεδο κρίσης.

(ε) προσδιορίζει επαρκώς τα μέτρα για τον μετριασμό των επιπτώσεων.

(στ) θεσπίζει μέτρα και διαδικασίες για κάθε επίπεδο κρίσης.

(ζ) καθορίζει διαδικασίες εφαρμογής μέτρων που δεν στηρίζονται στην αγορά και διασφαλίζει ότι αυτά εφαρμόζονται μόνο όταν οι μηχανισμοί που στηρίζονται στην αγορά από μόνοι τους δεν μπορούν πλέον να διασφαλίσουν τον εφοδιασμό, ιδίως στους προστατευόμενους καταναλωτές φυσικού αερίου.

(ι) περιγράφει τους μηχανισμούς που χρησιμοποιούνται σε περίπτωση έκκλησης για βοήθεια από την Ένωση και τα κράτη μέλη της.

(ια) παρουσιάζει επαρκώς τις υποχρεώσεις παροχής πληροφοριών που επιβάλλονται σε επιχειρήσεις φυσικού αερίου σε κάθε επίπεδο κρίσης.

15) Επειδή έχει παρέλθει επαρκές χρονικό διάστημα από την γνωστοποίηση του σχεδίου έκτακτης ανάγκης στα γειτονικά κράτη μέλη (σχετικό υπ' αριθμ. 15) χωρίς την εκ μέρους τους αποστολή σχολίων επί του σχεδίου.

Κατόπιν των ανωτέρω και σύμφωνα με αυτά, αποφασίζει:

1) Την έγκριση του επικαιροποιημένου σχεδίου έκτακτης ανάγκης και του καταλόγου σειράς διακοπής που περιέχεται σε αυτό, όπως αυτά καταρτίστηκαν από τον ΔΕΣΦΑ Α.Ε. και προσαρτώνται στην παρούσα Απόφαση ως «Προσάρτημα», το οποίο αποτελεί αναπόσπαστο τμήμα αυτής.

2) Τη διαβίβαση του επικαιροποιημένου σχεδίου έκτακτης ανάγκης μέσω CIRCA στην αρμόδια Διεύθυνση της Ευρωπαϊκής Επιτροπής και στις Αρμόδιες Αρχές της Βουλγαρίας και της Ρουμανίας.

## **ΣΧΕΔΙΟ ΕΚΤΑΚΤΗΣ ΑΝΑΓΚΗΣ**

**σύμφωνα με το Άρθρο 4 του Κανονισμού 994/2010 του  
Ευρωπαϊκού Κοινοβουλίου και του Συμβουλίου σχετικά με τα  
μέτρα κατοχύρωσης της ασφάλειας εφοδιασμού με αέριο και την  
κατάργηση της οδηγίας 2004/67/ΕΚ του Συμβουλίου**

## ΠΕΡΙΕΧΟΜΕΝΑ

<b>ΚΕΦΑΛΑΙΟ 1: Γενικές Διατάξεις</b> .....	
1. Σκοπός και πεδίο εφαρμογής .....	-
2. Ορισμοί .....	-
3. Πεδίο Εφαρμογής .....	-
4. Κανόνας για τον Εφοδιασμό .....	-
5. Αναθεωρήσεις Σχεδίου .....	-
<b>ΚΕΦΑΛΑΙΟ 2: Υποχρεώσεις/Αρμοδιότητες</b> .....	
1. Εισαγωγή .....	-
2. Μονάδα Διαχείρισης Κρίσεων ΔΕΣΦΑ .....	-
3. Ομάδα Διαχείρισης Κρίσεων .....	-
4. Επιτροπή Συντονισμού Μέτρων Έκτακτης Ανάγκης .....	-
5. Επίπεδα Κρίσης – Αρμοδιότητες και υποχρεώσεις Εμπλεκόμενων Μερών .....	-
5.1 Επίπεδο Έγκαιρης Προειδοποίησης (Κατάσταση Συναγερμού 1) .....	-
5.2 Επίπεδο Επιφυλακής (Κατάσταση Συναγερμού 2) .....	-
5.3 Επίπεδο Έκτακτης Ανάγκης (Κατάσταση Συναγερμού 3) .....	-
6. Ροή πληροφορίας .....	-
7. Ανάπτυξη σεναρίων .....	-
8. Ασκήσεις .....	-
<b>ΚΕΦΑΛΑΙΟ 3: Εργαλεία Διαχείρισης Κρίσεων</b> .....	
1. Καταστάσεις Συναγερμού – Χειρισμοί .....	-
1.1 Κατάσταση Συναγερμού 0 .....	-
1.2 Κατάσταση Συναγερμού 1 .....	-
1.3 Κατάσταση Συναγερμού 2 .....	-
1.4 Κατάσταση Συναγερμού 3 .....	-
2. Μέτρα Αντιμετώπισης Καταστάσεων Συναγερμού .....	-
2.1 Μέτρα για την αντιμετώπιση / διαχείριση Καταστάσεων Συναγερμού 1 .....	-
2.2 Μέτρα για την αντιμετώπιση / διαχείριση Καταστάσεων Συναγερμού 2 .....	-
2.3 Μέτρα για την αντιμετώπιση / διαχείριση Καταστάσεων Συναγερμού 3 .....	-
2.4 Μέτρα που λαμβάνονται από τον ΑΔΜΗΕ στο πλαίσιο της ΟΔΚ .....	-
3. Ενεργοποίηση Καταστάσεων Συναγερμού – Εμπλεκόμενα Μέρη – Μέτρα .....	-
<b>ΠΑΡΑΡΤΗΜΑ 1: ΚΑΤΑΛΟΓΟΣ ΣΕΙΡΑΣ ΔΙΑΚΟΠΗΣ ΠΑΡΟΧΗΣ ΦΥΣΙΚΟΥ ΑΕΡΙΟΥ ΣΕ ΚΑΤΑΣΤΑΣΗ ΕΚΤΑΚΤΗΣ ΑΝΑΓΚΗΣ</b> .....	
<b>ΠΑΡΑΡΤΗΜΑ 2: ΔΙΑΔΙΚΑΣΙΑ ΔΙΑΚΟΠΗΣ/ΠΕΡΙΟΡΙΣΜΟΥ ΠΑΡΟΧΗΣ ΦΥΣΙΚΟΥ ΑΕΡΙΟΥ ΣΕ ΔΙΑΚΟΨΙΜΟΥΣ ΚΑΤΑΝΑΛΩΤΕΣ</b> .....	
<b>ΠΑΡΑΡΤΗΜΑ 3: ΔΙΑΔΙΚΑΣΙΑ ΔΙΑΚΟΠΗΣ/ΠΕΡΙΟΡΙΣΜΟΥ ΠΑΡΟΧΗΣ ΦΥΣΙΚΟΥ ΑΕΡΙΟΥ ΣΕ ΜΟΝΑΔΕΣ ΠΑΡΑΓΩΓΗΣ ΗΛΕΚΤΡΙΚΗΣ ΕΝΕΡΓΕΙΑΣ</b> .....	
<b>ΠΑΡΑΡΤΗΜΑ 4: ΔΙΑΔΙΚΑΣΙΑ ΔΙΑΚΟΠΗΣ/ΠΕΡΙΟΡΙΣΜΟΥ ΠΑΡΟΧΗΣ ΦΥΣΙΚΟΥ ΑΕΡΙΟΥ ΣΕ ΑΛΛΟΥΣ ΠΕΛΑΤΕΣ</b> .....	

## 1. ΚΕΦΑΛΑΙΟ 1: Γενικές Διατάξεις

### 1. Σκοπός και πεδίο εφαρμογής

α. Το παρόν Σχέδιο Έκτακτης Ανάγκης (εφεξής «Σχέδιο») συντάχθηκε σύμφωνα με τον Κανονισμό (ΕΕ) αριθ. 994/2010 του Ευρωπαϊκού Κοινοβουλίου και του Συμβουλίου της 20ης Οκτωβρίου 2010 σχετικά με τα μέτρα κατοχύρωσης της ασφάλειας εφοδιασμού με αέριο και την κατάργηση της οδηγίας 2004/67/ΕΚ του Συμβουλίου (L 295) (εφεξής ο «Κανονισμός») και ιδίως τα Άρθρα 8 και 10 αυτού, καθώς και κατά τα οριζόμενα στις διατάξεις των Άρθρων 12 και 73 παρ. 1 του Ν. 4001/2011 και του Κεφαλαίου 10 του Κώδικα Διαχείρισης του ΕΣΦΑ, όπως ισχύουν.

β. Το Σχέδιο έχει σκοπό, ιδίως:

- i. Τον καθορισμό των αρμοδιοτήτων, υποχρεώσεων και ενεργειών του αρμόδιου Υπουργείου, της Γενικής Γραμματείας Πολιτικής Προστασίας, της Αρμόδιας Αρχής, των Διαχειριστών Συστημάτων Ενέργειας, των Διαχειριστών Δικτύων Διανομής Φυσικού Αερίου και Ηλεκτρικής Ενέργειας, των Προμηθευτών Φυσικού Αερίου και των Μεγάλων Πελατών Φυσικού Αερίου, με στόχο την αποτελεσματική αντιμετώπιση της διαταραχής του εφοδιασμού ή της εξαιρετικά υψηλής ζήτησης αερίου, η οποία έχει ως αποτέλεσμα τη σημαντική επιδείνωση της κατάστασης εφοδιασμού στην ελληνική αγορά Φυσικού Αερίου σύμφωνα με την παράγραφο 3 του Άρθρου 10 του Κανονισμού,
- ii. Τη θέσπιση των διαδικασιών και των μέτρων που ακολουθούνται για κάθε επίπεδο κρίσης σύμφωνα με την παράγραφο 3 του Άρθρου 10 του Κανονισμού, και
- iii. Τις υποχρεώσεις πληροφόρησης που επιβάλλονται στις Επιχειρήσεις Φυσικού Αερίου.

### 2. Ορισμοί

Οι όροι που αναφέρονται στο παρόν Σχέδιο έχουν την έννοια που τους αποδίδεται στο Άρθρο 2 του Ν. 4001/2011 (ΦΕΚ Α' 179 / 22.08.2011) και στο Άρθρο 1 του Κώδικα Διαχείρισης του ΕΣΦΑ ή στις επιμέρους διατάξεις του Κώδικα, όπως εκάστοτε ισχύουν, και οι παρακάτω όροι έχουν την ακόλουθη έννοια:

- Διακόψιμοι Καταναλωτές: οι Μεγάλοι Πελάτες, εξαιρουμένων αυτών που καταναλώνουν Φυσικό Αέριο για την παραγωγή ηλεκτρικής ενέργειας, οι οποίοι έχουν συνάψει με τον Προμηθευτή τους σύμβαση διακοπής ετήσιας διάρκειας, βάσει της οποίας κατ' ελάχιστον δεσμεύονται (α) για την περικοπή της ζήτησης Φυσικού Αερίου άνω του σαράντα τοις εκατό (40%) της ημερήσιας ζήτησής τους, οποτεδήποτε και εντός έξι (6) ωρών μετά από σχετικό αίτημα του Προμηθευτή τους, κατά τη

διάρκεια κρίσεων Επιπέδου Επιφυλακής (Κατάσταση Συναγερμού 2) και (β) να διατηρούν μειωμένο επίπεδο ζήτησης για όσο διάστημα διαρκεί η κρίση με ανώτατο όριο τις τριάντα (30) ημέρες ανά έτος.

- Εμπλεκόμενα Μέρη (Μέρη): Οι εποπτεύουσες Αρχές, οι Διαχειριστές Συστημάτων Ενέργειας, οι Διαχειριστές Δικτύων Διανομής Φυσικού Αερίου και Ηλεκτρικής Ενέργειας καθώς και οι επιχειρήσεις της αγοράς ενέργειας που συμμετέχουν στην διαδικασία αντιμετώπισης Εκτάκτων Αναγκών και διαχείρισης Κρίσεων, στις οποίες περιλαμβάνονται οι Προμηθευτές Φυσικού Αερίου, οι Χρήστες του ΕΣΦΑ και οι Μεγάλοι Πελάτες.
- Επιβεβαιωμένο Απόθεμα ΥΦΑ για σκοπούς Εξισορρόπησης: το άθροισμα του Αποθέματος ΥΦΑ για σκοπούς Εξισορρόπησης εντός των δεξαμενών της Εγκατάστασης ΥΦΑ στο τέλος μιας Ημέρας D, συν την Ποσότητα ΥΦΑ για σκοπούς Εξισορρόπησης που πρόκειται να προμηθευτεί ο Διαχειριστής εντός των Ημερών D+1, D+2 και D+3, στο πλαίσιο Συμβάσεων Εξισορρόπησης Φορτίου που έχει συνάψει, κατά τα οριζόμενα στο Άρθρο 47 του Κώδικα Διαχείρισης του ΕΣΦΑ.
- Επιβεβαιωμένο Απόθεμα ΥΦΑ Χρηστών: το άθροισμα του Αποθέματος ΥΦΑ Χρηστών ΥΦΑ στο τέλος μιας Ημέρας D, όπως αυτό υπολογίστηκε από το Διαχειριστή, κατά τα οριζόμενα στο Άρθρο 77 του Κώδικα Διαχείρισης του ΕΣΦΑ, συν την Ποσότητα Φορτίου (-ων) ΥΦΑ Χρήστη (-ών) ΥΦΑ για το (τα) οποίο (-α) έχει υποβληθεί στο Διαχειριστή Αναγγελία Αφίξης στο Αγκυροβόλιο, κατά τα οριζόμενα στην παράγραφο 4 του Άρθρου 67 του Κώδικα Διαχείρισης του ΕΣΦΑ.
- Ετήσια Ποσότητα Κατανάλωσης Φυσικού Αερίου: Η ποσότητα Φυσικού Αερίου η οποία χαρακτηρίζει Καταναλωτή Φυσικού Αερίου και υπολογίζεται:
  - i. Από το μέσο όρο της κατανάλωσης καυσίμου κατά τα τελευταία δύο δωδεκάμηνα που αμέσως προηγούνται του χρόνου υπολογισμού.
  - ii. Προκειμένου για νέες εγκαταστάσεις, από την ισχύ αυτών.
  - iii. Προκειμένου για επέκταση της εγκατεστημένης ισχύος υφιστάμενων εγκαταστάσεων, από τις ποσότητες που υπολογίζονται σύμφωνα με το στοιχείο (i) ανωτέρω και τη νέα εγκατεστημένη ισχύ.
- Ημερήσια Έλλειψη Εξισορρόπησης Φορτίου του ΕΣΜΦΑ: Η διαφορά του αθροίσματος των Ημερήσιων Ποσοτήτων Παράδοσης Φυσικού Αερίου στο ΕΣΜΦΑ για λογαριασμό των Χρηστών Μεταφοράς και του Φυσικού Αερίου που εκχύθηκε από τον Διαχειριστή στο ΕΣΜΦΑ για σκοπούς Εξισορρόπησης Φορτίου μείον το άθροισμα των Ημερήσιων Ποσοτήτων Παραλαβής Φυσικού Αερίου από το ΕΣΜΦΑ για λογαριασμό των Χρηστών Μεταφοράς.

- Κρίση: κάθε γεγονός που οδηγεί ή δύναται να οδηγήσει σε Κατάσταση Συναγερμού 1 (Επίπεδο Έγκαιρης Προειδοποίησης), Κατάσταση Συναγερμού 2 (Επίπεδο Επιφυλακής), ή Κατάσταση Συναγερμού 3 (Επίπεδο Έκτακτης Ανάγκης) κατά τα οριζόμενα στο Άρθρο 10 του Κανονισμού.
- Προστατευόμενοι Καταναλωτές:
  1. Οι Οικιακοί Πελάτες που είναι συνδεδεμένοι με δίκτυο διανομής Φυσικού Αερίου,
  2. Οι κάτωθι φορείς που παρέχουν βασικές κοινωνικές υπηρεσίες, υπό την προϋπόθεση ότι συνδέονται με δίκτυο διανομής Φυσικού Αερίου:
    - i. Νοσοκομεία, μονάδες πρωτοβάθμιας, δευτεροβάθμιας και τριτοβάθμιας φροντίδας υγείας,
    - ii. Σχολικά συγκροτήματα, παιδικοί σταθμοί, νηπιαγωγεία, σχολεία όλων των βαθμίδων εκπαίδευσης,
    - iii. Αεροδρόμια,
    - iv. Σταθμοί πλήρωσης καυσίμου οχημάτων μέσω μαζικής μεταφοράς και αποκομιδής απορριμμάτων, και
    - v. Κτήρια όπου στεγάζονται υπηρεσίες του Δημοσίου τομέα κατά τα οριζόμενα στην παρ. 1 του Άρθρου 14 του Ν. 2190/1994 (Α'/28),
  3. Όλοι οι εμπορικοί και βιομηχανικοί καταναλωτές, όπως αυτοί προσδιορίζονται από τις κατά περίπτωση Εταιρείες Παροχής Αερίου ή τους προμηθευτές αερίου, οι οποίοι αποτελούν μικρομεσαίες επιχειρήσεις, όπως αυτές νοούνται σύμφωνα με τη σύσταση της Ευρωπαϊκής Επιτροπής της 6<sup>ης</sup> Μαΐου 2003 (2003/361/EK) και με ετήσια συμβολαιοποιημένη κατανάλωση μικρότερη των 10.000 MWh ετησίως, και
  4. Οι εγκαταστάσεις τηλεθέρμανσης, στο βαθμό που παρέχουν θέρμανση στους οικιακούς πελάτες και τους πελάτες που αναφέρονται στα σημεία (1) και (2) ανωτέρω, υπό την προϋπόθεση ότι οι εγκαταστάσεις αυτές δεν έχουν τη δυνατότητα εναλλαγής καυσίμων και είναι συνδεδεμένες είτε με κάποιο δίκτυο διανομής Φυσικού Αερίου είτε με το δίκτυο μεταφοράς Φυσικού Αερίου.

### 3. Πεδίο Εφαρμογής

Το Σχέδιο εφαρμόζεται κατά την εκδήλωση καταστάσεων που επηρεάζουν ή ενδέχεται να επηρεάσουν την ομαλή λειτουργία της ελληνικής αγοράς Φυσικού Αερίου ή/και την ασφάλεια εφοδιασμού της, κατά τα οριζόμενα στον Κανονισμό.

Καταστάσεις Κρίσης μπορεί να δημιουργηθούν είτε από εξωγενείς είτε από ενδογενείς κινδύνους, όπως λεπτομερώς έχουν καταγραφεί στην πιο πρόσφατη Έκθεση Εκτίμησης Επικινδυνότητας ως προς την ασφάλεια εφοδιασμού της Ελλάδας με Φυσικό Αέριο (εφεξής «Έκθεση Εκτίμησης Επικινδυνότητας»), που καταρτίζεται κατά



τα οριζόμενα στο Άρθρο 9 του Κανονισμού και κοινοποιείται στην Ευρωπαϊκή Επιτροπή. Τέτοιες καταστάσεις είναι ενδεικτικά και όχι περιοριστικά οι ακόλουθες:

- Τεχνικά προβλήματα στην υποδομή του ΕΣΦΑ,
- Τεχνικά προβλήματα στην υποδομή προμηθευτών Φυσικού Αερίου ή/και ανάντη διασυνδεδεμένων συστημάτων,
- Δολιοφθορά στις εγκαταστάσεις του ΕΣΦΑ,
- Μείωση ή διακοπή παροχής αερίου από τρίτους (ιδίως Προμηθευτές Φυσικού Αερίου, Χρήστες, Διαχειριστές ανάντη διασυνδεδεμένων συστημάτων, Διαχειριστές Ανεξαρτήτων Συστημάτων Φυσικού Αερίου (ΔΑΣΦΑ)),
- Μη αναμενόμενη υψηλή ζήτηση,
- Φυσικές καταστροφές,
- Μακροχρόνιοι περιορισμοί στην παροχή Φυσικού Αερίου, και
- Έξοδος Προμηθευτή από την αγορά Φυσικού Αερίου.

#### 4. Κανόνες για τον Εφοδιασμό

Στο Άρθρο 8 του Κανονισμού προσδιορίζεται ο Κανόνας για τον Εφοδιασμό των ενεργειακών αγορών Κρατών – Μελών της Ευρωπαϊκής Ένωσης με Φυσικό Αέριο.

Στο πλαίσιο του ανωτέρω Κανόνα τα λαμβανόμενα μέτρα σε περιόδους Κρίσης κατά τα οριζόμενα στον Κανονισμό έχουν ως στόχο να εξασφαλίσουν την παροχή Φυσικού Αερίου στους Προστατευόμενους Καταναλωτές στις ακόλουθες περιπτώσεις:

- i. ακραίες θερμοκρασίες κατά τη διάρκεια χρονικού διαστήματος επτά (7) ημερών ακραίων τιμών το οποίο επέρχεται με στατιστική πιθανότητα μίας φορές μέσα σε είκοσι (20) έτη,
- ii. χρονικά διαστήματα τουλάχιστον τριάντα (30) ημερών εξαιρετικά υψηλής ζήτησης για Φυσικό Αέριο, τα οποία επέρχονται με στατιστική πιθανότητα μίας φορές μέσα σε είκοσι (20) έτη, και
- iii. για περίοδο τουλάχιστον τριάντα (30) ημερών σε περίπτωση διαταραχής της μεγαλύτερης ενιαίας υποδομής Φυσικού Αερίου υπό μέσες χειμερινές συνθήκες.

Πρόσθετες περιπτώσεις, εκτός των ανωτέρω αναφερομένων είναι δυνατόν να εξετάζονται και να λαμβάνονται υπόψη στην Έκθεση Εκτίμησης Επικινδυνότητας.

#### 5. Αναθεωρήσεις Σχεδίου

Ο ΔΕΣΦΑ καταρτίζει και εισηγείται κάθε τροποποίηση, μεταβολή ή αναθεώρηση του Σχεδίου με σκοπό τη διασφάλιση της αποτελεσματικότητας του σε συμμόρφωση με τις κείμενες διατάξεις. Κάθε τροποποίηση, μεταβολή ή αναθεώρηση του Σχεδίου εγκρίνεται από τη ΡΑΕ. Το Σχέδιο και κάθε αναθεώρησή του κοινοποιείται στην Ευρωπαϊκή Επιτροπή με ευθύνη της ΡΑΕ.

## 2. ΚΕΦΑΛΑΙΟ 2: Υποχρεώσεις/Αρμοδιότητες

### 1. Εισαγωγή

Για την αποτελεσματική διαχείριση Κρίσεων και την αντιμετώπιση καταστάσεων Επιπέδου Έκτακτης Ανάγκης συγκροτούνται τα ακόλουθα όργανα:

- Μονάδα Διαχείρισης Κρίσεων ΔΕΣΦΑ (ΜΔΚ),
- Ομάδα Διαχείρισης Κρίσεων (ΟΔΚ), και
- Επιτροπή Συντονισμού Μέτρων Έκτακτης Ανάγκης (ΕΣΜΕΑ).

Ακολουθεί ο προσδιορισμός των αρμοδιοτήτων και υποχρεώσεων των οργάνων διαχείρισης Κρίσεων, καθώς και των μελών τους προκειμένου να διασφαλισθεί η αποτελεσματική και έγκαιρη ανταπόκριση αυτών σε περίπτωση καταστάσεων που δύνανται να έχουν ως συνέπεια τη διατάραξη του ομαλού εφοδιασμού της ελληνικής αγοράς με Φυσικό Αέριο, λαμβάνοντας υπόψη τόσο τις διατάξεις της Οδηγίας 2009/73/ΕΚ του Ευρωπαϊκού Κοινοβουλίου και του Συμβουλίου, του Κανονισμού 715/2009 του Ευρωπαϊκού Κοινοβουλίου και του Συμβουλίου, του Κανονισμού 994/2010 του Ευρωπαϊκού Κοινοβουλίου και του Συμβουλίου, όσο και του Ν. 4001/2011, όπως εκάστοτε ισχύουν, και των κατ' εξουσιοδότηση αυτού κανονιστικών κειμένων.

### 2. Μονάδα Διαχείρισης Κρίσεων ΔΕΣΦΑ

Η Μονάδα Διαχείρισης Κρίσεων (ΜΔΚ) του ΔΕΣΦΑ αποτελείται από τα ακόλουθα στελέχη του ΔΕΣΦΑ:

- Διευθυντής Δραστηριοτήτων Μεταφοράς & Εκμετάλλευσης (Επικεφαλής ΜΔΚ),
- Διευθυντής Διαχείρισης Αγοράς Αερίου,
- Διευθυντής Διαχείρισης Ροής Αερίου,
- Διευθυντής Εμπορίας Ρυθμιζόμενων Υπηρεσιών,
- Διευθυντής Λειτουργίας και Συντήρησης Ε.Σ.Μ.Φ.Α.,
- Διευθυντής ΥΦΑ, και
- Διευθυντής Ασφάλειας, Συστημάτων Διαχείρισης & Προγράμματος Συμμόρφωσης,

ή τους ορισμένους από τον Επικεφαλής ΜΔΚ αντικαταστάτες τους.

Η ΜΔΚ έχει ως αποστολή τις ακόλουθες ενέργειες:

- Την παρακολούθηση του ισοζυγίου προσφοράς και ζήτησης στο ΕΣΦΑ,
- Την έγκαιρη παροχή πληροφορίας στη ΡΑΕ, την ΟΔΚ και την ΕΣΜΕΑ κατά περίπτωση,
- Την κήρυξη της εκάστοτε Κατάστασης Συναγερμού (Επιπέδου Κρίσης) κατά τα οριζόμενα στο Κεφάλαιο 3 του παρόντος,
- Την εισήγηση στη ΡΑΕ για την σύγκληση της ΟΔΚ ή της ΕΣΜΕΑ,

- Την εισήγηση στην ΟΔΚ ή την ΕΣΜΕΑ σχετικά με τη λήψη των αναγκαίων μέτρων,
- Την υλοποίηση των απαραίτητων ενεργειών για την επικαιροποίηση του Σχεδίου, και
- Τη διοργάνωση ασκήσεων προσομοίωσης καταστάσεων Κρίσης στο ΕΣΦΑ.

Η ΜΔΚ συνέρχεται με ευθύνη του Επικεφαλής της (ή από τον ορισμένο από τον Επικεφαλής αντικαταστάτη του), προκειμένου να αξιολογηθούν πληροφορίες που σχετίζονται με ζητήματα καταστάσεων Έκτακτης Ανάγκης στο ΕΣΦΑ ή/και ασφάλειας εφοδιασμού της χώρας με Φυσικό Αέριο και ενδέχεται να απαιτείται η λήψη μέτρων. Στην περίπτωση αυτή, ενημερώνεται σχετικά η ΡΑΕ, προκειμένου η τελευταία να αξιολογήσει την ανάγκη σύγκλησης ή να συγκαλέσει την ΟΔΚ με σκοπό την αντιμετώπιση καταστάσεων που έχουν οδηγήσει ή είναι δυνατόν να οδηγήσουν σε κρίση εφοδιασμού της χώρας με Φυσικό Αέριο. Η ΜΔΚ ανάλογα με το επίπεδο Κρίσης συμμετέχει στην ΟΔΚ και στην ΕΣΜΕΑ.

### 3. Ομάδα Διαχείρισης Κρίσεων

Η Ομάδα Διαχείρισης Κρίσεων (ΟΔΚ) συνέρχεται με πρωτοβουλία της ΡΑΕ και αποτελείται από εκπροσώπους της ΡΑΕ, της ΜΔΚ του ΔΕΣΦΑ, και εφόσον κριθεί απαραίτητο από τη ΡΑΕ από εκπροσώπους του ΑΔΜΗΕ και οποιουδήποτε Εμπλεκόμενου Μέρους. Οι συμμετέχοντες στην ΟΔΚ αποφασίζονται κατά περίπτωση από τη ΡΑΕ, λαμβάνοντας υπ' όψιν την εκάστοτε Κατάσταση Συναγερμού. Η ΟΔΚ έχει ως αποστολή τις ακόλουθες ενέργειες:

- Την αξιολόγηση των εισηγήσεων της ΜΔΚ και του ΑΔΜΗΕ,
- Την απόφαση λήψης μέτρων Κατάστασης Συναγερμού 3, με εξαίρεση τις περιπτώσεις που η κατάσταση αυτή έχει προκληθεί από μείζον ατύχημα στο ΕΣΦΑ, και
- Τη λήψη μέτρων για τη στήριξη του εφοδιασμού με Φυσικό Αέριο των γειτονικών χωρών (Κρατών – Μελών της Ευρωπαϊκής Ένωσης), ή τη συνεργασία με άλλα Κράτη – Μέλη της Ευρωπαϊκής Ένωσης σύμφωνα με τα οριζόμενα στο Παράρτημα IV του Κανονισμού 994/2010 και του Κανονισμού 715/2009.

Η εφαρμογή των μέτρων που αποφασίζει η ΟΔΚ εντός της ελληνικής επικράτειας είναι υποχρεωτική και λαμβάνει χώρα μετά από έκδοση σχετικής εντολής από τα Εμπλεκόμενα, κατά περίπτωση, Μέρη. Η ΟΔΚ συμμετέχει επίσης στην ΕΣΜΕΑ.

### 4. Επιτροπή Συντονισμού Μέτρων Έκτακτης Ανάγκης

Η Επιτροπή Συντονισμού Μέτρων Έκτακτης Ανάγκης (ΕΣΜΕΑ) συνέρχεται με πρωτοβουλία του αρμόδιου Υπουργού, κατόπιν εισήγησης της ΡΑΕ ή του ΔΕΣΦΑ, και αποτελείται από την ΟΔΚ και τη Γενική Γραμματεία Πολιτικής Προστασίας (ΓΓΠΠ). Η ΕΣΜΕΑ έχει ως αποστολή τις ακόλουθες ενέργειες:

- Τον συντονισμό Κρατικών Υπηρεσιών για την αντιμετώπιση των επιπτώσεων από μείζον ατύχημα στο ΕΣΦΑ, λαμβάνοντας υπόψη τις εκάστοτε εκδιδόμενες από την ΓΓΠΠ σχετικές οδηγίες, και

- Τη λήψη απόφασης για έκκληση βοήθειας από την Ευρωπαϊκή Ένωση και τα Κράτη-Μέλη της.

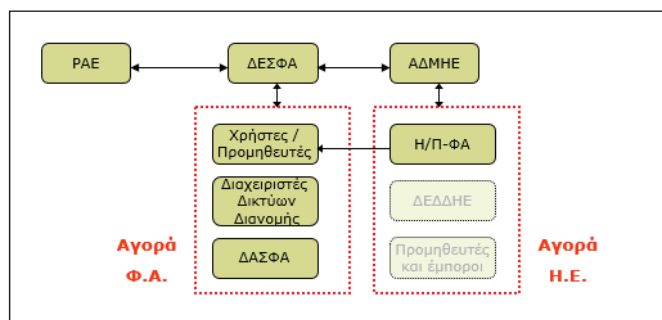
Η εφαρμογή των μέτρων που αποφασίζει η ΕΣΜΕΑ εντός της ελληνικής επικράτειας είναι υποχρεωτική και λαμβάνει χώρα μετά από έκδοση σχετικής εντολής από τα Εμπλεκόμενα, κατά περίπτωση, Μέρη.

## 5. Επίπεδα Κρίσης – Αρμοδιότητες και υποχρεώσεις Εμπλεκόμενων Μερών

Τα επίπεδα Κρίσης καθορίζονται κατά τα οριζόμενα στην παράγραφο 3 του Άρθρου 10 του Κανονισμού. Ακολουθεί ο προσδιορισμός των αρμοδιοτήτων και υποχρεώσεων των οργάνων Διαχείρισης Κρίσεων σε κάθε ένα από τα τρία (3) επίπεδα Κρίσης:

### 5.1 Επίπεδο Έγκαιρης Προειδοποίησης (Κατάσταση Συναγερμού 1)

Τα Εμπλεκόμενα Μέρη και η ροή πληροφορίας στο Επίπεδο Έγκαιρης Προειδοποίησης απεικονίζονται στο Διάγραμμα 1 της επόμενης σελίδας.



Διάγραμμα 1: Εμπλεκόμενα Μέρη και ροή πληροφορίας στο Επίπεδο Έγκαιρης Προειδοποίησης

Αναλυτικότερα παρουσιάζονται οι ρόλοι και οι υποχρεώσεις των Εμπλεκόμενων Μερών στον ακόλουθο Πίνακα 1:

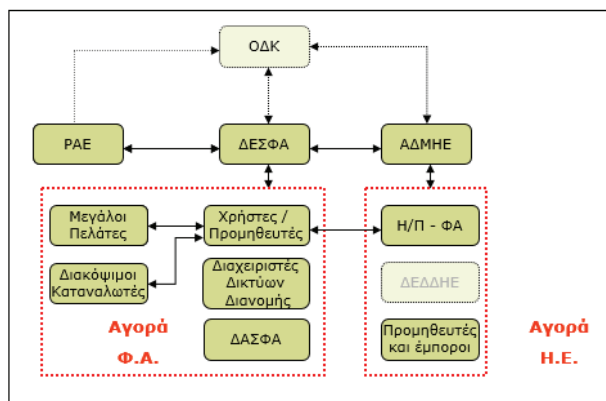
Οργανισμός	Ρόλοι και υποχρεώσεις
ΡΑΕ	Ενημερώνει το αρμόδιο τμήμα της Ευρωπαϊκής Επιτροπής και το αρμόδιο Υπουργείο σχετικά με το επίπεδο Κρίσης. Παρακολουθεί το ισοζύγιο προσφοράς – ζήτησης με βάση τα στοιχεία που υποβάλλονται από την ΔΕΣΦΑ/ΜΔΚ. Ενημερώνει την ΔΕΣΦΑ/ΜΔΚ σχετικά με πληροφορίες που παρέχονται από την Ευρωπαϊκή Επιτροπή.
ΔΕΣΦΑ/ΜΔΚ	Συγκεντρώνει και αξιολογεί πληροφορίες και δεδομένα από Χρήστες και Διαχειριστές ανά την Συστημάτων. Καταρτίζει το ισοζύγιο προσφοράς – ζήτησης των επόμενων επτά (7) ημερών. Ενημερώνει άμεσα όλα τα Εμπλεκόμενα Μέρη σχετικά με αναβάθμιση/υποβάθμιση του επιπέδου Κρίσης.
ΑΔΜΗΕ	Συντάσσει εκτίμηση της ζήτησης των μονάδων Φυσικού Αερίου και της δυνατότητας εναλλαγής καυσίμου στο παραγωγικό δυναμικό, την οποία αποστέλλει στη ΡΑΕ και στην ΔΕΣΦΑ/ΜΔΚ.

Χρήστες / Προμηθευτές	Παρέχουν στη ΔΕΣΦΑ/ΜΔΚ εκτιμήσεις μελλοντικών καταναλώσεων και προμήθειας Φυσικού Αερίου, στην μορφή και ανάλυση που καθορίζει η ΔΕΣΦΑ/ΜΔΚ. Παρέχουν πληροφορίες σχετικά με τη δυνατότητα περιορισμού της ζήτησης Φυσικού Αερίου κατά το προσεχές χρονικό διάστημα, στο πλαίσιο συμβάσεων διαχείρισης ζήτησης που συνάπτουν με Διακόψιμους Καταναλωτές και Μεγάλους Πελάτες.
Διαχειριστές Δικτύων Διανομής	Παρέχουν στη ΔΕΣΦΑ/ΜΔΚ εκτιμήσεις μελλοντικών καταναλώσεων των Προστατευόμενων Καταναλωτών που εξυπηρετούν στην μορφή και ανάλυση που καθορίζει η ΔΕΣΦΑ/ΜΔΚ.
Διαχειριστές ΑΣΦΑ	Παρέχουν στη ΔΕΣΦΑ/ΜΔΚ εκτιμήσεις σχετικά με μελλοντικές καταναλώσεις Φυσικού Αερίου στο ΑΣΦΑ που διαχειρίζονται, στην μορφή και ανάλυση που καθορίζει η ΔΕΣΦΑ/ΜΔΚ.
Η/Π με ΦΑ	Παρέχουν στους Χρήστες που τους εξυπηρετούν εκτίμηση της μελλοντικής ζήτησης των μονάδων τους, στην μορφή και ανάλυση που καθορίζει η ΜΔΚ/ΔΕΣΦΑ.

Πίνακας 1: Ρόλοι και υποχρεώσεις των Εμπλεκόμενων Μερών στο Επίπεδο Έγκαιρης Προειδοποίησης

## 5.2 Επίπεδο Επιφυλακής (Κατάσταση Συναγερμού 2)

Τα Εμπλεκόμενα Μέρη και η ροή πληροφορίας στο Επίπεδο Επιφυλακής απεικονίζονται στο Διάγραμμα 2 της επόμενης σελίδας.



Διάγραμμα 2: Εμπλεκόμενα Μέρη και ροή πληροφορίας στο Επίπεδο Επιφυλακής

Στον Πίνακα 2 παρουσιάζονται οι πρόσθετοι (πέραν όσων έχουν περιγραφεί στην προηγούμενη παράγραφο) ρόλοι και υποχρεώσεις των Εμπλεκόμενων Μερών κατά την εκδήλωση Κρίσης Επιπέδου Επιφυλακής.

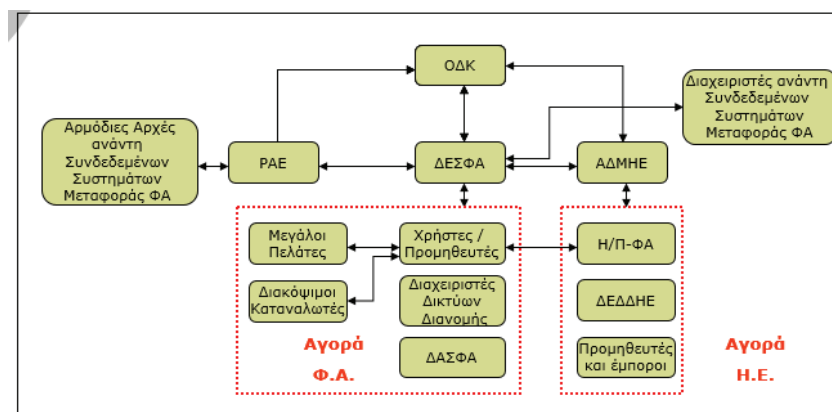
Οργανισμός	Ρόλοι και υποχρεώσεις
ΠΑΕ	Παρακολουθεί το ισοζύγιο προσφοράς – ζήτησης και την αποτελεσματικότητα των μέτρων αγοράς στην διαχείριση της Κρίσης. Συγκαλεί την ΟΔΚ, εφόσον κριθεί αναγκαίο.
ΔΕΣΦΑ/ΜΔΚ	Καταρτίζει το ισοζύγιο προσφοράς – ζήτησης Φυσικού Αερίου των επόμενων επτά (7) ημερών, λαμβάνοντας υπόψη τα ληφθέντα μέτρα αγοράς. Ενημερώνει καθημερινά τη ΠΑΕ σχετικά με την επάρκεια των μέτρων αγοράς για την τροφοδοσία των Προστατευόμενων Καταναλωτών και εισηγείται τη σύγκληση της ΟΔΚ εφόσον κριθεί ότι δεν επαρκούν.

ΑΔΜΗΕ	Προσαρμόζει το πρόγραμμα κατανομής των μονάδων Φυσικού Αερίου, εφόσον αυτό είναι απαραίτητο για τη συμμετοχή τους σε μηχανισμό διαχείρισης ζήτησης Φυσικού Αερίου.
ΟΔΚ	Εξετάζει την αναγκαιότητα λήψης μέτρων που δε στηρίζονται στην αγορά για τη διασφάλιση της τροφοδοσίας των Προστατευόμενων Καταναλωτών.
Χρήστες/ Προμηθευτές	Ζητούν από τους Διακόψιμους Καταναλωτές να περιορίσουν εντός έξι (6) ωρών τη ζήτησή τους σε επίπεδα χαμηλότερα του 60% της ημερήσιας ζήτησής τους. Ζητούν από τους Μεγάλους Πελάτες τους να περιορίσουν τη ζήτησή τους σύμφωνα με τα οριζόμενα στη σύμβαση διαχείρισης ζήτησης Φυσικού Αερίου. Προβαίνουν σε ενέργειες για αυξημένες παραδόσεις Φυσικού Αερίου από εναλλακτικές πηγές. Ενημερώνουν την ΡΑΕ και την ΔΕΣΦΑ/ΜΔΚ σχετικά με τη λήψη συγκεκριμένων μέτρων αγοράς και τον χρονικό ορίζοντα αυτών.
Η/Π με ΦΑ	Θέτουν σε εφαρμογή τον όρο της σύμβασής τους αναφορικά με τη διαχείριση ζήτησης.
Διακόψιμοι Καταναλωτές	Περιορίζουν τη ζήτησή τους σε επίπεδα χαμηλότερα του 60% της ημερήσιας ζήτησής τους, εντός έξι (6) ωρών από τη λήψη σχετικής εντολής από τον Προμηθευτή τους.
Μεγάλοι Πελάτες	Θέτουν σε εφαρμογή τον όρο της σύμβασής τους αναφορικά με τη διαχείριση ζήτησης.
Προμηθευτές και έμποροι	Δραστηριοποιούνται στο πλαίσιο της ανταγωνιστικής αγοράς Ηλεκτρικής Ενέργειας για την εισαγωγή πρόσθετων ποσοτήτων ενέργειας μέσω διασυνδέσεων.

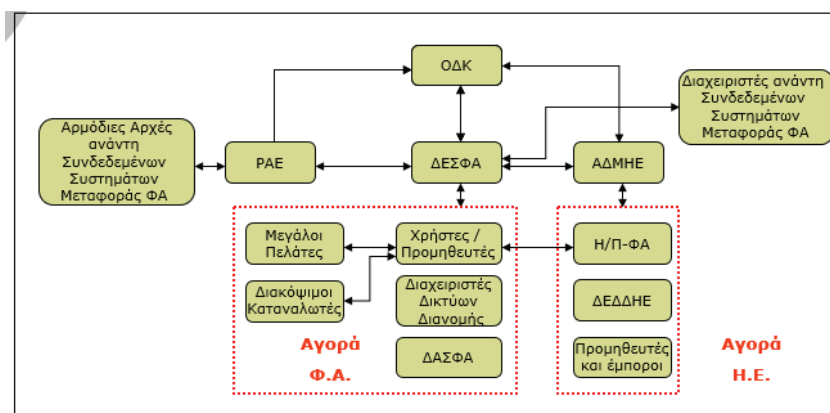
Πίνακας 2: Ρόλοι και υποχρεώσεις των Εμπλεκόμενων Μερών στο Επίπεδο Επιφυλακής

### 5.3 Επίπεδο Έκτακτης Ανάγκης (Κατάσταση Συναγερμού 3)

Τα Εμπλεκόμενα Μέρη και η ροή πληροφορίας στο Επίπεδο Έκτακτης Ανάγκης απεικονίζονται στο ακόλουθο



Διάγραμμα :



Διάγραμμα 3: Εμπλεκόμενα Μέρη και ροή πληροφορίας στο Επίπεδο Έκτακτης Ανάγκης

Στον Πίνακα 3 παρουσιάζονται οι πρόσθετοι (πέραν όσων έχουν περιγραφεί στις προηγούμενες παραγράφους) ρόλοι και υποχρεώσεις των Εμπλεκόμενων Μερών κατά την εκδήλωση Κρίσης Επιπέδου Έκτακτης Ανάγκης.

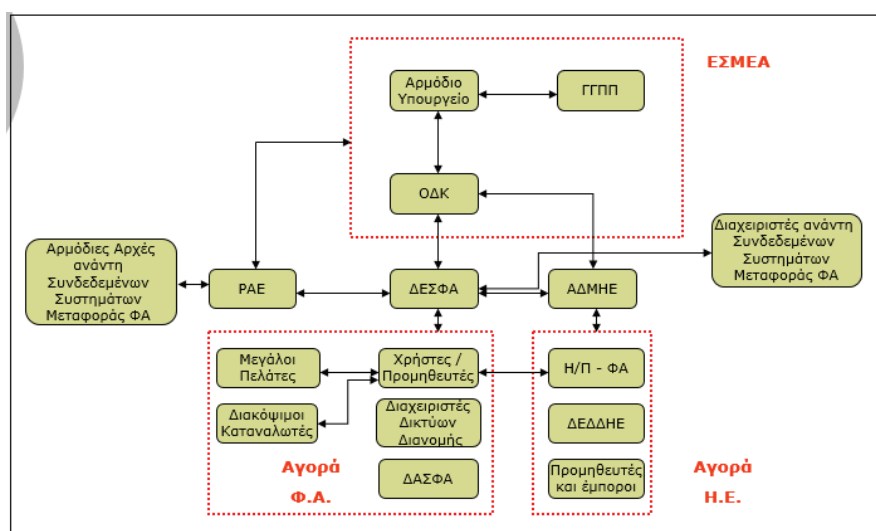
Οργανισμός	Ρόλοι και υποχρεώσεις
ΡΑΕ	Συγκαλεί την ΟΔΚ. Ενημερώνει, εάν απαιτείται, τις Αρμόδιες Αρχές Κρατών – Μελών της Ευρωπαϊκής Ένωσης, βάσει του Κανονισμού 994/2010, στις οποίες υπάγονται οι Διαχειριστές των ανάντη Συνδεδεμένων Συστημάτων Μεταφοράς Φυσικού Αερίου. Εισηγείται τη σύγκληση της ΕΣΜΕΑ, εφόσον κρίνει ότι απαιτείται.
ΔΕΣΦΑ/ΜΔΚ	Καταρτίζει το ισοζύγιο προσφοράς – ζήτησης των επόμενων επτά (7) ημερών, λαμβάνοντας υπόψη τα ληφθέντα μέτρα αγοράς και προσδιορίζει τη μέγιστη ποσότητα Φυσικού Αερίου που επιτρέπεται να παραληφθεί σε συγκεκριμένη γεωγραφική περιοχή. Εφαρμόζει τα μέτρα που δεν στηρίζονται στην αγορά, όπως αυτά αποφασίζονται από την ΟΔΚ. Ενημερώνει με κάθε πρόσφορο μέσο, κατά περίπτωση, τους Διαχειριστές των Συνδεδεμένων Συστημάτων Μεταφοράς ή / και Δικτύων Διανομής Φυσικού Αερίου καθώς και τους εμπλεκόμενους Χρήστες Μεταφοράς και ΥΦΑ. Εισηγείται τη σύγκληση της ΕΣΜΕΑ, εφόσον κρίνει ότι απαιτείται.
ΟΔΚ	Αποφασίζει τη λήψη μέτρων που δε στηρίζονται στην αγορά για τη διασφάλιση της τροφοδοσίας των Προστατευόμενων Καταναλωτών.
ΑΔΜΗΕ	Συμμετέχει στις αποφάσεις της ΟΔΚ και ιδίως ως προς τις περικοπές σε μονάδες Ηλεκτροπαραγωγής με καύσιμο Φυσικό Αέριο. Εκδίδει τις απαιτούμενες εντολές κατανομής προς μονάδες με εναλλακτικό καύσιμο.
Χρήστες/ Προμηθευτές	Προβαίνουν σε ενέργειες για αυξημένες παραδόσεις Φυσικού Αερίου από εναλλακτικές πηγές. Ζητούν από τους Μεγάλους Πελάτες τους, συμπεριλαμβανομένων των Διακόψιμων Καταναλωτών, να περιορίσουν ή να διακόψουν την ζήτησή τους μετά από απόφαση της ΟΔΚ και έκδοση σχετικής εντολής από την ΔΕΣΦΑ/ΜΔΚ.
Διαχειριστές Δικτύων Διανομής	Προβαίνουν στις αναγκαίες περικοπές ζήτησης Φυσικού Αερίου στα δίκτυα που διαχειρίζονται, κατόπιν σχετικής απόφασης της ΟΔΚ.
Διαχειριστές ΑΣΦΑ	Εφαρμόζουν μέτρα για την αντιμετώπιση Εκτάκτων Αναγκών / διαχείριση Κρίσεων, μετά από απόφαση της ΟΔΚ.
Η/Π με ΦΑ	Περικόπτουν τη ζήτησή τους σύμφωνα με τις εντολές που δίνονται από τον Χρήστη που τους εξυπηρετεί μετά από απόφαση της ΟΔΚ και έκδοση σχετικής εντολής από την ΔΕΣΦΑ/ΜΔΚ.
Μεγάλοι Πελάτες (συμπεριλαμβανομένων)	Περικόπτουν τη ζήτησή τους σύμφωνα με τις εντολές που δίνονται από τον Χρήστη που τους εξυπηρετεί μετά από απόφαση της ΟΔΚ και έκδοση σχετικής εντολής από την ΔΕΣΦΑ/ΜΔΚ.



των Διακόψιμων Καταναλωτών)	
ΔΕΔΔΗΕ	Προβαίνει στις αναγκαίες περικοπές ζήτησης Ηλεκτρικής Ενέργειας.

Πίνακας 3: Ρόλοι και υποχρεώσεις των Εμπλεκόμενων Μερών στο Επίπεδο Έκτακτης Ανάγκης

Σε ενδεχόμενη Κρίση Επιπέδου Έκτακτης Ανάγκης για την διαχείριση της οποίας απαιτείται η κινητοποίηση των κρατικών μηχανισμών, όπως όταν έχει συμβεί μείζον ατύχημα στο ΕΣΦΑ ή απαιτείται ο περιορισμός παραδόσεων σε Προστατευόμενους Καταναλωτές, τα Εμπλεκόμενα μέρη και η ροή πληροφορίας απεικονίζονται στο ακόλουθο Διάγραμμα 4:



Διάγραμμα 4: Εμπλεκόμενα Μέρη και ροή πληροφορίας στο Επίπεδο Έκτακτης Ανάγκης

Στον Πίνακα 4 της επόμενης σελίδας παρουσιάζονται οι πρόσθετοι (πέραν όσων έχουν περιγραφεί στην προηγούμενη παράγραφο) ρόλοι και υποχρεώσεις των Εμπλεκόμενων Μερών κατά την εκδήλωση κρίσης Επιπέδου Έκτακτης Ανάγκης ως αποτέλεσμα μείζονος ατυχήματος στο ΕΣΦΑ ή με συνέπειες στην τροφοδοσία Προστατευόμενων Καταναλωτών.

Οργανισμός	Ρόλοι και υποχρεώσεις
ΡΑΕ	Εισηγείται προς τον αρμόδιο Υπουργό την σύγκληση της ΕΣΜΕΑ. Κατόπιν απόφασης της ΕΣΜΕΑ προβαίνει σε έκκληση για βοήθεια από την Ευρωπαϊκή Ένωση και τα Κράτη – Μέλη της.
ΔΕΣΦΑ/ΜΔΚ	Εισηγείται προς τη ΡΑΕ ή τον αρμόδιο Υπουργό τη σύγκληση της ΕΣΜΕΑ.

ΟΔΚ	Συμμετέχει στην ΕΣΜΕΑ.
ΕΣΜΕΑ	Συντονίζει τους Κρατικούς Φορείς για την αντιμετώπιση της Κρίσης ή του ατυχήματος, λαμβάνοντας ιδίως υπόψη τις εισηγήσεις της ΟΔΚ και της ΔΕΣΦΑ/ΜΔΚ. Αποφασίζει για την έκκληση σε βοήθεια από την Ευρωπαϊκή Ένωση και τα Κράτη – Μέλη της.

Πίνακας 4

## 6. Ροή πληροφορίας

Όλα τα Εμπλεκόμενα Μέρη διαβιβάζουν άμεσα στο ΔΕΣΦΑ κάθε πληροφορία σχετικά με καταστάσεις που αναμένεται να επηρεάσουν την ομαλή λειτουργία του ΕΣΦΑ. Επίσης, στο πλαίσιο εφαρμογής του Σχεδίου και εφόσον τους ζητηθεί, ενημερώνουν το ΔΕΣΦΑ σχετικά με κάθε διαθέσιμο στοιχείο που αφορά σε ιστορικά στοιχεία και προβλέψεις παράδοσης/παραλαβής Φυσικού Αερίου για το ΕΣΦΑ, δεδομένα μακροχρόνιου σχεδιασμού, τεχνικά στοιχεία μεγάλων καταναλωτών.

Τα Εμπλεκόμενα Μέρη οφείλουν να ορίσουν αρμόδιο προσωπικό επικοινωνίας κατά τη διάρκεια καταστάσεων Έκτακτης Ανάγκης ή Κρίσεων και να κοινοποιήσουν τα στοιχεία επικοινωνίας του στο ΔΕΣΦΑ εντός δύο (2) εβδομάδων το αργότερο από την θέσπιση του παρόντος Σχεδίου. Με ευθύνη του ΔΕΣΦΑ συντάσσεται και αποστέλλεται στα Εμπλεκόμενα Μέρη κατάλογος υπεύθυνων επικοινωνίας των Εμπλεκόμενων Μερών.

Η διαθεσιμότητα των υπευθύνων επικοινωνίας ή των αντικαταστατών τους από κάθε Εμπλεκόμενο Μέρος θα πρέπει να εξασφαλίζεται επί εικοσιτετραώρου βάσεως για κάθε ημερολογιακή ημέρα.

## 7. Ανάπτυξη σεναρίων

Ο ΔΕΣΦΑ αναπτύσσει και αναλύει σενάρια περιορισμένης τροφοδοσίας Φυσικού Αερίου καθώς και ασυνήθιστα υψηλής ζήτησης στο ΕΣΦΑ. Στόχος είναι η παροχή πληροφοριών και ενδείξεων σχετικά με την αποτελεσματικότητα των καθιερωμένων μέτρων και την αναγκαιότητα υιοθέτησης νέων για την αντιμετώπιση καταστάσεων Επιπέδου Έκτακτης Ανάγκης / διαχείρισης Κρίσεων, με σκοπό να καλύπτεται η ζήτηση σε Φυσικό Αέριο ή, στη χειρότερη περίπτωση, να τηρείται ο Κανόνας ασφάλειας εφοδιασμού της παραγράφου 4 του Κεφαλαίου 1 του παρόντος.

Η ανάγκη αναθεώρησης των σεναρίων εξετάζεται σε μηνιαία βάση, λαμβάνοντας υπόψη την υπέρβαση της μέγιστης ημερήσιας κατανάλωσης Φυσικού Αερίου που έχει σημειωθεί στο Εθνικό Σύστημα Μεταφοράς Φυσικού Αερίου (ΕΣΜΦΑ) από την έναρξη λειτουργίας του και (β) σημαντικές μεταβολές στις εγκαταστάσεις και τον τρόπο λειτουργίας του Εθνικού Συστήματος Φυσικού Αερίου (ΕΣΦΑ).

Τα σενάρια αναθεωρούνται με ευθύνη του ΔΕΣΦΑ.

## 8. Ασκήσεις

Το Σχέδιο ανασκοπείται συχνά και αξιολογείται ως προς την αποτελεσματικότητά του μέσω διενέργειας ασκήσεων.

Ασκήσεις που προβλέπουν την εμπλοκή της ΟΔΚ διεξάγονται κατ' ελάχιστον μία (1) φορά ετησίως με ευθύνη του ΔΕΣΦΑ. Ασκήσεις που προβλέπουν την εμπλοκή της ΜΔΚ του ΔΕΣΦΑ διεξάγονται κατ' ελάχιστον δύο (2) φορές το χρόνο.

Η ΜΔΚ, στο πλαίσιο σχεδιασμού των ασκήσεων που προγραμματίζει με στόχο τον έλεγχο της αποτελεσματικότητας του Σχεδίου, ενδέχεται να ζητά από τα Εμπλεκόμενα Μέρη την παροχή πρόσθετων πληροφοριών, καθορίζοντας παράλληλα το χρόνο εντός του οποίου αυτές θα πρέπει να είναι διαθέσιμες. Τα Εμπλεκόμενα Μέρη παρέχουν την πληροφόρηση που τους ζητείται, εντός του προβλεπόμενου χρόνου, χαρακτηρίζοντας ως εμπιστευτικές μόνον τις πληροφορίες που χρήζουν εμπιστευτικής διαχείρισης. Ο ΔΕΣΦΑ δεσμεύεται να μην δημοσιεύσει ή κοινοποιήσει πληροφορία που έχει χαρακτηριστεί, από το Εμπλεκόμενο Μέρος που την παρέχει, ως εμπιστευτική.

Η ΜΔΚ ενημερώνει αναλυτικά τα Εμπλεκόμενα Μέρη που πρόκειται να λάβουν μέρος σε άσκηση, η οποία σχεδιάστηκε κατά τα οριζόμενα στην παρούσα ενότητα και ιδιαίτερα για το σενάριο της άσκησης και τη συμμετοχή τους. Η ΜΔΚ παρέχει κάθε σχετική διευκρίνιση στα Εμπλεκόμενα Μέρη που συμμετέχουν στην άσκηση, εφόσον απαιτηθεί.

Η ΜΔΚ μετά την ολοκλήρωση της άσκησης συντάσσει και κοινοποιεί στην ΡΑΕ σχετική αναφορά, στην οποία είναι δυνατόν να αναφέρονται, μεταξύ άλλων, προτάσεις για την αναθεώρηση του παρόντος Σχεδίου.

### 3. ΚΕΦΑΛΑΙΟ 3: Εργαλεία Διαχείρισης Κρίσεων

#### 1. Καταστάσεις Συναγερμού – Χειρισμοί

##### 1.1 Κατάσταση Συναγερμού 0

Η λειτουργία του ΕΣΦΑ είναι ομαλή, χωρίς περιορισμούς σε ότι αφορά στη διαθέσιμη δυναμικότητα του ΕΣΦΑ και η ζήτηση Φυσικού Αερίου (καθώς και η προβλεπόμενη ζήτηση για κάθε ημέρα χρονικής περιόδου επτά (7) διαδοχικών συναπών ημερών) καλύπτεται από τις διαθέσιμες ποσότητες Φυσικού Αερίου στα Σημεία Εισόδου του συστήματος. Δεν προβλέπεται κάποια δυσμενής μεταβολή.

Κατά τις περιόδους Καταστάσεων Συναγερμού 0, η ΜΔΚ του ΔΕΣΦΑ συγκεντρώνει και αξιολογεί πληροφορίες από τους Χρήστες, κατά τα οριζόμενα στις κείμενες διατάξεις που αφορούν το ΕΣΦΑ και εν γένει την ελληνική αγορά Φυσικού Αερίου. Στις πληροφορίες αυτές περιλαμβάνονται, μεταξύ άλλων, οι προβλέψεις των Χρηστών σε σχέση με τις Ημερήσιες Παραλαβές Φυσικού Αερίου και τις Ημερήσιες Παραδόσεις Φυσικού Αερίου στο ΕΣΜΦΑ και οι δηλώσεις Εκφορτώσεων Φορτίων ΥΦΑ στην Εγκατάσταση ΥΦΑ Ρεβυθούσας.

##### 1.2 Κατάσταση Συναγερμού 1

Ενεργοποιείται όταν υπάρχουν συγκεκριμένες σοβαρές και αξιόπιστες πληροφορίες ότι μπορεί να συμβεί ένα γεγονός που είναι πιθανό να έχει ως αποτέλεσμα τη σημαντική επιδείνωση της κατάστασης του εφοδιασμού της χώρας με Φυσικό Αέριο, το οποίο είναι πιθανό να οδηγήσει στην ενεργοποίηση της Κατάστασης Συναγερμού 2 ή 3. Η κατάσταση ενδέχεται να εξελιχθεί δυσμενώς (Κατάσταση Έγκαιρης Προειδοποίησης).

- Ο Επικεφαλής της ΜΔΚ, εφόσον κρίνει ότι η πληροφόρηση που έχει δοθεί είναι αξιόπιστη και σοβαρή, κηρύσσει Κατάσταση Συναγερμού 1 ειδοποιώντας το σύνολο των μελών της ΜΔΚ, και προβαίνοντας σε άμεση ενημέρωση της ΡΑΕ, του ΑΔΜΗΕ και όλων των Χρηστών σχετικά με την κήρυξη Κατάστασης Συναγερμού 1 και τους λόγους που την προκάλεσαν.
- Η ΜΔΚ συνέρχεται το αργότερο εντός δώδεκα (12) ωρών από τη στιγμή κήρυξης Κατάστασης Συναγερμού 1, με αντικείμενο τη συλλογή περαιτέρω πληροφοριών σε σχέση με το επικείμενο συμβάν, την εξασφάλιση σταθερής ροής πληροφοριών αναφορικά με την εξέλιξη της κατάστασης, τη λήψη λειτουργικών μέτρων (εφόσον κάτι τέτοιο είναι εφικτό) για την παρακολούθηση της εξέλιξης της κατάστασης και την επανεκτίμηση της κατάστασης συναγερμού.
- Με ευθύνη του επικεφαλής της ΜΔΚ ενημερώνεται σε καθημερινή βάση και με κάθε πρόσφορο μέσο η ΡΑΕ σχετικά με την κατάσταση που έχει διαμορφωθεί και την πιθανή εξέλιξή της.

##### 1.3 Κατάσταση Συναγερμού 2

Ενεργοποιείται όταν εμφανίζεται διαταραχή του εφοδιασμού ή εξαιρετικά υψηλή ζήτηση Φυσικού Αερίου, η οποία έχει ως αποτέλεσμα τη σημαντική επιδείνωση της κατάστασης του εφοδιασμού, αλλά η αγορά είναι ακόμα ικανή

να διαχειριστεί αυτήν τη διαταραχή ή ζήτηση χωρίς να χρειάζεται να καταφύγει σε μέτρα που δεν στηρίζονται στην αγορά. Η κατάσταση εξελίσσεται δυσμενώς (Κατάσταση Επιφυλακής).

- Ο Επικεφαλής της ΜΔΚ αξιολογεί την σχετική πληροφόρηση και, εφόσον κρίνει ότι υφίσταται ένδειξη μετάβασης σε Κατάσταση Συναγερμού 2, συγκαλεί την ΜΔΚ και προβαίνει σε άμεση ενημέρωση της ΡΑΕ, του ΑΔΜΗΕ και όλων των Χρηστών σχετικά με την κήρυξη Κατάστασης Συναγερμού 2 και τους λόγους που την προκάλεσαν.
- Η ΜΔΚ συνέρχεται το αργότερο εντός έξι (6) ωρών από την κλήση του Επικεφαλής της, με αντικείμενο τη συλλογή περαιτέρω πληροφοριών σε σχέση με το συμβάν, την εξασφάλιση σταθερής ροής πληροφόρησης αναφορικά με την εξέλιξη του συμβάντος, τη λήψη μέτρων (κατά τα οριζόμενα στο παρόν Σχέδιο, στον Κώδικα Διαχείρισης του ΕΣΦΑ και τις Συμβάσεις Μεταφοράς και Χρήσης Εγκατάστασης ΥΦΑ, που έχει συνάψει ο ΔΕΣΦΑ με τους Χρήστες) για την αντιμετώπιση ή την άμβλυση των συνεπειών του συμβάντος και την επανεκτίμηση της κατάστασης συναγερμού.
- Η ΡΑΕ συγκαλεί την ΟΔΚ, εφόσον από την πρόβλεψη ισοζυγίων πιθανολογείται βάσιμα η ανάγκη εφαρμογής μέτρων που δεν βασίζονται στην αγορά για την διασφάλιση της τροφοδοσίας κυρίως των Προστατευόμενων Καταναλωτών, προσδιορίζοντας, κατά περίπτωση, τα Εμπλεκόμενα Μέρη που θα συμμετέχουν στη εν λόγω συνεδρίαση της ΟΔΚ.
- Η ΟΔΚ συνέρχεται στην Αίθουσα Διαχείρισης Κρίσεων του Κέντρου Ελέγχου και Κατανομής Φορτίου του ΔΕΣΦΑ στο Πάτημα Ελευσίνιας. Η ΟΔΚ αξιολογεί τα στοιχεία που παρουσιάζονται από τη ΜΔΚ και τα Εμπλεκόμενα Μέρη και εξετάζει την αναγκαιότητα λήψης μέτρων που δεν βασίζονται στην αγορά με βάση το αναμενόμενο και το δυσμενές σενάριο εξέλιξης της προσφοράς και της ζήτησης.
- Κατά τη διάρκεια της συνεδρίασης της ΟΔΚ τηρούνται πρακτικά, τα οποία επικυρώνονται στο τέλος της συνεδρίασης από τους συμμετέχοντες. Στα πρακτικά συμπεριλαμβάνεται κατάλογος μέτρων για την αντιμετώπιση των συνεπειών που επιφέρει η Κατάσταση Συναγερμού 2 στον ομαλό εφοδιασμό της αγοράς Φυσικού Αερίου, εφόσον προκύψει από τη συνεδρίαση της ΟΔΚ.

#### 1.4 Κατάσταση Συναγερμού 3

Ενεργοποιείται σε περίπτωση εξαιρετικά υψηλής ζήτησης Φυσικού Αερίου, σημαντικής διαταραχής του εφοδιασμού και σε περίπτωση που όλα τα σχετικά μέτρα αγοράς έχουν εφαρμοστεί αλλά ο εφοδιασμός με Φυσικό Αέριο δεν αρκεί για να καλύψει την εναπομένουσα ζήτηση Φυσικού Αερίου, με συνέπεια την ανάγκη λήψης πρόσθετων μέτρων που δεν στηρίζονται στην αγορά. Η κατάσταση εξελίσσεται δυσμενώς και ενδέχεται να διαταραχθεί η ομαλή τροφοδοσία των Προστατευόμενων Καταναλωτών σε περίπτωση που δεν ληφθούν μέτρα που δεν στηρίζονται στην αγορά (Κατάσταση Έκτακτης Ανάγκης).

- Ο Επικεφαλής της ΜΔΚ αξιολογεί την σχετική πληροφόρηση και, εφόσον κρίνει ότι υφίσταται ένδειξη μετάβασης σε Κατάσταση Συναγερμού 3, συγκαλεί την ΜΔΚ.
- Η ΜΔΚ συνέρχεται άμεσα και σε κάθε περίπτωση εντός δύο (2) ωρών από την κλήση του Επικεφαλής της, με αντικείμενο τη συλλογή περαιτέρω πληροφοριών σε σχέση με το συμβάν, την εξασφάλιση σταθερής ροής πληροφόρησης αναφορικά με την εξέλιξη του συμβάντος, τη λήψη μέτρων (κατά τα οριζόμενα στο παρόν Σχέδιο, τον Κώδικα Διαχείρισης του ΕΣΦΑ και τις Συμβάσεις Μεταφοράς και Χρήσης Εγκατάστασης ΥΦΑ, που έχει συνάψει ο ΔΕΣΦΑ με τους Χρήστες) για την αντιμετώπιση ή την άμβλυνση των συνεπειών του συμβάντος και την επανεκτίμηση της κατάστασης συναγερμού.
- Με απόφαση της ΜΔΚ ο Επικεφαλής της κηρύσσει Κατάσταση Συναγερμού 3 και ενημερώνει άμεσα την ΡΑΕ σχετικά με την κατάσταση που έχει διαμορφωθεί, την πιθανή εξέλιξη της και τυχόν μέτρα που έχουν ήδη ληφθεί από το Διαχειριστή στο πλαίσιο των αρμοδιοτήτων του, σύμφωνα με τα οριζόμενα στον Κώδικα Διαχείρισης του ΕΣΦΑ. Η ΡΑΕ συγκαλεί εντός τεσσάρων (4) ωρών από την κήρυξη Κατάστασης Συναγερμού 3 την ΟΔΚ προσδιορίζοντας, κατά περίπτωση, τα Εμπλεκόμενα Μέρη που θα συμμετέχουν στη εν λόγω συνεδρίασή της.
- Η ΟΔΚ συνέρχεται στην Αίθουσα Διαχείρισης Κρίσεων του Κέντρου Ελέγχου και Κατανομής Φορτίου του ΔΕΣΦΑ στο Πάτημα Ελευσίνας. Η ΟΔΚ αξιολογεί τα στοιχεία που παρουσιάζονται από τη ΜΔΚ και τα Εμπλεκόμενα Μέρη και αποφασίζει τη λήψη μέτρων (πέραν αυτών που έχει ήδη λάβει ο ΔΕΣΦΑ) για την αντιμετώπιση του συμβάντος.
- Κατά τη διάρκεια της συνεδρίασης της ΟΔΚ τηρούνται πρακτικά, τα οποία επικυρώνονται στο τέλος της συνεδρίασης από τους συμμετέχοντες, στα οποία συμπεριλαμβάνεται κατάλογος μέτρων για την αντιμετώπιση των συνεπειών που επιφέρει η Κατάσταση Συναγερμού 3, στον ομαλό εφοδιασμό της αγοράς Φυσικού Αερίου και στην ασφαλή λειτουργία του ΕΣΦΑ.
- Μετά την ολοκλήρωση της συνεδρίασης της και με απόφαση της ΟΔΚ ο Επικεφαλής της ΜΔΚ ενημερώνει άμεσα και με κάθε πρόσφορο μέσο τα Εμπλεκόμενα Μέρη και τους Χρήστες που επηρεάζονται ή ενδέχεται να επηρεασθούν από την Κατάσταση Συναγερμού 3 παραθέτοντας τους λόγους που την προκάλεσαν, τις συνέπειες και τον προβλεπόμενο χρόνο διάρκειάς της.
- Η ΜΔΚ παρακολουθεί σε συνεχή βάση την εφαρμογή των μέτρων και αξιολογεί την αποτελεσματικότητά τους και συντάσσει, σε ημερήσια βάση, σύντομη σχετική αναφορά, την οποία κοινοποιεί στα μέλη της ΟΔΚ.
- Μετά την επαναφορά σε Κατάσταση Συναγερμού 0, ο ΔΕΣΦΑ συντάσσει έκθεση συμβάντος σύμφωνα με τα οριζόμενα στο Άρθρο 65 του Κώδικα Διαχείρισης του ΕΣΦΑ.

## 2. Μέτρα Αντιμετώπισης Καταστάσεων Συναγερμού

### 2.1 Μέτρα για την αντιμετώπιση / διαχείριση Καταστάσεων Συναγερμού 1

Για την αντιμετώπιση Καταστάσεων Συναγερμού 1 τα σχεδιαζόμενα μέτρα στοχεύουν στην άμεση κινητοποίηση όλων των συμμετεχόντων στην αγορά Φυσικού Αερίου προκειμένου να αποτραπεί η αναβάθμιση του επιπέδου συναγερμού και η ταχύτερη δυνατή επιστροφή στην Κατάσταση Συναγερμού 0. Ειδικότερα τα μέτρα που λαμβάνονται είναι τα ακόλουθα:

- Άμεση ενημέρωση από τη ΜΔΚ όλων των Χρηστών του ΕΣΦΑ, σχετικά με την κήρυξη Κατάστασης Συναγερμού 1 και τους λόγους που την προκάλεσαν.
- Τακτική επικοινωνία ΜΔΚ με Χρήστες Μεταφοράς ή/και Εγκατάστασης ΥΦΑ (εντός δεκατεσσάρων (14) ωρών από την εκδήλωση συμβάντος και ακολούθως σε ημερήσια βάση).
- Τακτική ενημέρωση (σε ημερήσια βάση) της ΡΑΕ αναφορικά με την εξέλιξη του συμβάντος.
- Επαφές ΜΔΚ με Προμηθευτές Φυσικού Αερίου και Μεγάλους Πελάτες Φυσικού Αερίου.
- Παροχή εκτίμησης από τον ΑΔΜΗΕ της ζήτησης των μονάδων Ηλεκτροπαραγωγής με καύσιμο Φυσικό Αέριο και της δυνατότητας εναλλαγής καυσίμου στο παραγωγικό δυναμικό στη ΡΑΕ και τον ΔΕΣΦΑ.
- Παροχή εκτιμήσεων μελλοντικών καταναλώσεων και προμήθειας Φυσικού Αερίου στην ΜΔΚ από τους Χρήστες. Παροχή εκτιμήσεων μελλοντικών καταναλώσεων των Προστατευόμενων Καταναλωτών στη ΜΔΚ από τους Διαχειριστές Δικτύων Διανομής/ Προμηθευτές που τους εξυπηρετούν.
- Παροχή πληροφοριών στη ΜΔΚ από Προμηθευτές Φυσικού Αερίου σχετικά με τη δυνατότητα περιορισμού της ζήτησης Φυσικού Αερίου κατά το προσεχές χρονικό διάστημα, στο πλαίσιο συμβάσεων διαχείρισης ζήτησης που έχουν συνάψει οι τελευταίοι με Διακόψιμους Καταναλωτές και Μεγάλους Πελάτες.

### 2.2 Μέτρα για την αντιμετώπιση / διαχείριση Καταστάσεων Συναγερμού 2

Για την αντιμετώπιση Καταστάσεων Συναγερμού 2 τα σχεδιαζόμενα μέτρα στοχεύουν στην άμεση κινητοποίηση όλων των συμμετεχόντων στην αγορά Φυσικού Αερίου ώστε με την εφαρμογή μέτρων που βασίζονται αποκλειστικά στην αγορά να αποτραπεί η αναβάθμιση του επιπέδου συναγερμού και η ταχύτερη δυνατή επιστροφή στην Κατάσταση Συναγερμού 1 ή 0. Ειδικότερα τα μέτρα που μπορεί να λαμβάνονται είναι τα ακόλουθα:

- Άμεση ενημέρωση όλων των Χρηστών του ΕΣΦΑ, σχετικά με την κήρυξη Κατάστασης Συναγερμού 2 και τους λόγους που την προκάλεσαν.
- Τακτική επικοινωνία ΜΔΚ με Χρήστες Μεταφοράς ή/και Εγκατάστασης ΥΦΑ καθώς και με Προμηθευτές Φυσικού Αερίου που εξυπηρετούν Διακόψιμους Καταναλωτές (εντός οκτώ (8) ωρών από την εκδήλωση συμβάντος και ακολούθως σε ημερήσια βάση).
- Αύξηση Παραδόσεων μέσω Συμβάσεων Προμήθειας Αερίου αγωγού.
- Αύξηση Παραδόσεων μέσω Συμβάσεων Προμήθειας Φορτίων ΥΦΑ κατόπιν έγκαιρης ειδοποίησης (stand-by agreements) του παραγωγού/προμηθευτή.
- Διάθεση επιπλέον Δυναμικότητας Αεριοποίησης ΥΦΑ σε βραχυχρόνια βάση.
- Μείωση Παραλαβών μέσω Συμβάσεων διαχείρισης ζήτησης Φυσικού Αερίου μεταξύ Προμηθευτών και Διακόψιμων Καταναλωτών ή / και Μεγάλων Πελατών Φυσικού Αερίου.

### 2.3 Μέτρα για την αντιμετώπιση / διαχείριση Καταστάσεων Συναγερμού 3

Για την αντιμετώπιση Καταστάσεων Συναγερμού 3, τα σχεδιαζόμενα μέτρα στοχεύουν στη συνέχιση της τροφοδοσίας της εναπομένουσας ζήτησης και ιδίως των Προστατευόμενων Καταναλωτών. Ειδικότερα τα μέτρα που λαμβάνονται - διαζευκτικά ή σωρευτικά - είναι τα ακόλουθα:

- Επιβεβλημένη διακοπή/περιορισμός ζήτησης από Πελάτες, σύμφωνα με τον Κατάλογο Σειράς Διακοπής του Παραρτήματος 1 του παρόντος.
- Συμβάσεις Προμήθειας ευκαιριακών ποσοτήτων Φυσικού Αερίου για σκοπούς εξισορρόπησης του Διαχειριστή.
- Υποχρεωτική αεριοποίηση από τον Διαχειριστή ποσοτήτων ΥΦΑ Χρήστη ή Χρηστών ΥΦΑ που έχουν προσωρινά αποθηκευτεί στην Εγκατάσταση ΥΦΑ Ρεβυθούσας αποκλειστικά για την εξυπηρέτηση Προστατευόμενων Καταναλωτών.
- Υποβολή από τη ΡΑΕ αιτήματος συνδρομής από την Ευρωπαϊκή Ένωση ή τα Κράτη – Μέλη της.

Η λήψη των κατάλληλων κατά περίπτωση μέτρων λαμβάνεται με απόφαση της ΟΔΚ, η οποία αναθέτει στα Εμπλεκόμενα Μέρη, ανά τομέα αρμοδιότητάς τους, την υλοποίηση των μέτρων που αποφάσισε. Στις περιπτώσεις όπου απαιτείται άμεση λήψη μέτρων για την ασφαλή λειτουργία του ΕΣΦΑ, την ασφάλεια ανθρωπίνων ζωών ή περιουσιών, τότε τα σχετικά μέτρα μπορούν λαμβάνονται εξαιρετικά με απόφαση της ΜΔΚ.



#### 2.4 Μέτρα που λαμβάνονται από τον ΑΔΜΗΕ στο πλαίσιο της ΟΔΚ

Ο ΑΔΜΗΕ ενημερώνει την ΟΔΚ σχετικά με τη δυνατότητα αποκατάστασης επαρκούς περιθωρίου εφεδρείας στο σύστημα παραγωγής Ηλεκτρικής Ενέργειας, μετά από ενδεχόμενη απώλεια παραγωγικού δυναμικού ως συνέπεια μέτρων που λαμβάνονται για την διαχείριση Καταστάσεων Συναγερμού 2 ή 3. Μεταξύ άλλων εξετάζεται η σκοπιμότητα και η αποτελεσματικότητα των ακόλουθων ενεργειών :

- Μετάθεση προγραμματισμένης συντήρησης μονάδων παραγωγής Ηλεκτρικής Ενέργειας με καύσιμο διαφορετικό από Φυσικό Αέριο.
- Αύξηση παραγωγής Ηλεκτρικής Ενέργειας από μονάδες με καύσιμο λιγνίτη.
- Αύξηση παραγωγής Ηλεκτρικής Ενέργειας από υδροηλεκτρικά εργοστάσια.
- Εντολή κατανομής μονάδων Φυσικού Αερίου με εναλλακτικό καύσιμο.
- Διενέργεια έκτακτων εισαγωγών Ηλεκτρικής Ενέργειας.
- Μείωση/διακοπή εξαγωγών Ηλεκτρικής Ενέργειας, εφόσον δεν τίθεται σε κίνδυνο η ομαλή τροφοδοσία Προστατευόμενων Καταναλωτών Ηλεκτρικής Ενέργειας Κρατών – Μελών της Ευρωπαϊκής Ένωσης.

### 3. Ενεργοποίηση Καταστάσεων Συναγερμού – Εμπλεκόμενα Μέρη – Μέτρα

Ενδεικτικά και όχι περιοριστικά, ο επικεφαλής της ΜΔΚ ενεργοποιεί την κατάλληλη Κατάσταση Συναγερμού σε περίπτωση εκδήλωσης ενός εκ των ακολούθων συμβάντων, όταν κατά την κρίση του επηρεάζεται ή ενδέχεται να επηρεασθεί ο ομαλός και ασφαλής εφοδιασμός της χώρας με Φυσικό Αέριο, παρέχοντας στη ΡΑΕ την σχετική τεκμηρίωση.

Α. Παράδοση σε Σημείο Εισόδου Ποσότητας Φυσικού Αερίου μικρότερης ή ίσης του 80% της δηλωθείσας και Πίεση Παράδοσης μικρότερη της Ελάχιστης Πίεσης Εισόδου για διάστημα μεγαλύτερο ή ίσο των δύο (2) διαδοχικών Ημερών.

- Σε περίπτωση όπου η Ημερήσια Έλλειψη Εξισορρόπησης Φορτίου του ΕΣΜΦΑ είναι μεγαλύτερη ή ίση του μηδενός, ο Επικεφαλής της ΜΔΚ κηρύσσει Κατάσταση Συναγερμού 1.

Εμπλεκόμενα Μέρη: ΔΕΣΦΑ, ΡΑΕ, Χρήστες Μεταφοράς που έχουν δεσμεύσει Μεταφορική Ικανότητα Παράδοσης στο εν λόγω Σημείο Εισόδου, Προμηθευτές που παραδίδουν Φυσικό Αέριο στο εν λόγω Σημείο Εισόδου, Διαχειριστές ανάντη Συστημάτων Μεταφοράς.

Μέτρα: Οι εμπλεκόμενοι Χρήστες και Προμηθευτές υποβάλλουν στη ΜΔΚ, εντός δώδεκα (12) ωρών από τη αποστολή αντίστοιχου αιτήματος, αναφορά σχετικά με τα αίτια που προκάλεσαν την Κατάσταση Συναγερμού 1, τα μέτρα που έχουν λάβει ή προγραμματίζουν να λάβουν προκειμένου να αποτρέψουν πιθανή εξέλιξη σε Κατάσταση Συναγερμού 2 ή 3, καθώς και τις ενέργειες στις οποίες έχουν προβεί ή προγραμματίζουν να προβούν προκειμένου για την επαναφορά σε Κατάσταση Συναγερμού 0. Η ανωτέρω αναφορά υποβάλλεται σε καθημερινή βάση (ή συχνότερα εφόσον απαιτηθεί από τη ΜΔΚ) στη ΜΔΚ έως την μεταβολή της κατάστασης συναγερμού. Οι εμπλεκόμενοι Χρήστες και Προμηθευτές είναι υποχρεωμένοι να γνωστοποιήσουν άμεσα και με κάθε πρόσφορο μέσο στη ΜΔΚ κάθε στοιχείο ή πληροφορία που είναι δυνατόν να οδηγήσει σε μεταβολή της κατάστασης συναγερμού. Ο ΔΕΣΦΑ επικοινωνεί με Διαχειριστές ανάντη Συστημάτων (εφόσον κρίνεται σκόπιμο), προκειμένου να ενημερωθεί σχετικά με ζητήματα που είναι δυνατόν να επηρεάσουν την εξέλιξη της κατάστασης συναγερμού και ενημερώνει σχετικά τη ΡΑΕ σε ημερήσια βάση.

- ii. Σε περίπτωση όπου η Ημερήσια Έλλειψη Εξισορρόπησης Φορτίου του ΕΣΜΦΑ είναι μικρότερη του μηδενός και η ζήτηση είναι δυνατόν να εξυπηρετηθεί και απαιτείται η λήψη μόνο μέτρων που στηρίζονται στην αγορά, με απόφαση της ΜΔΚ ο Επικεφαλής της κηρύσσει Κατάσταση Συναγερμού 2.

Εμπλεκόμενα Μέρη: ΔΕΣΦΑ, ΡΑΕ, Χρήστες Μεταφοράς που έχουν δεσμεύσει Μεταφορική Ικανότητα Παράδοσης στο εν λόγω Σημείο Εισόδου, Προμηθευτές που παραδίδουν Φυσικό Αέριο στο εν λόγω Σημείο Εισόδου, Διαχειριστές ανάντη Συστημάτων Μεταφοράς.

Μέτρα: Οι εμπλεκόμενοι Χρήστες και Προμηθευτές υποβάλλουν στη ΜΔΚ, εντός έξι (6) ωρών από τη αποστολή αντίστοιχου αιτήματος, αναφορά σχετικά με τα αίτια που προκάλεσαν την Κατάσταση Συναγερμού 2, τα μέτρα που έχουν λάβει ή προγραμματίζουν να λάβουν προκειμένου να αποτρέψουν πιθανή εξέλιξη σε Κατάσταση Συναγερμού 3, καθώς και τις ενέργειες στις οποίες έχουν προβεί ή προγραμματίζουν να προβούν προκειμένου για την επαναφορά σε Κατάσταση Συναγερμού 0. Η ανωτέρω αναφορά υποβάλλεται σε καθημερινή βάση (ή συχνότερα εφόσον απαιτηθεί από τη ΜΔΚ) στη ΜΔΚ έως την μεταβολή της κατάστασης συναγερμού. Οι εμπλεκόμενοι Χρήστες και Προμηθευτές είναι υποχρεωμένοι να γνωστοποιήσουν άμεσα και με κάθε πρόσφορο μέσο στη ΜΔΚ κάθε στοιχείο ή πληροφορία που είναι δυνατόν να οδηγήσει σε μεταβολή της κατάστασης συναγερμού. Ο Διαχειριστής επικοινωνεί με Διαχειριστές ανάντη Συστημάτων, προκειμένου να ενημερωθεί σχετικά με ζητήματα που είναι δυνατόν να επηρεάσουν την εξέλιξη της κατάστασης συναγερμού. Ο Διαχειριστής αξιολογεί τη δυνατότητα αντιμετώπισης της Κατάστασης Συναγερμού 2 μέσω έγχυσης Αερίου Εξισορρόπησης. Για το σκοπό αυτόν επικοινωνεί με Προμηθευτές ή δυνητικούς Προμηθευτές Αερίου Εξισορρόπησης προκειμένου να διαπιστώσει το επίπεδο διαθεσιμότητας

Αερίου Εξισορρόπησης κατά τις προσεχείς Ημέρες. Η ΜΔΚ ενημερώνει το συντομότερο δυνατόν την ΡΑΕ σχετικά με τη διαμορφωθείσα Κατάσταση Συναγερμού 2. Η ΜΔΚ αποστέλλει σε Ημερήσια βάση στην ΡΑΕ αναφορά σχετικά με την εξέλιξη της κατάστασης συναγερμού. Η ΡΑΕ εκτιμά εκάστοτε τα δεδομένα και αποφασίζει τη σύγκληση της ΟΔΚ, προσδιορίζοντας τα Μέρη που θα συμμετέχουν στη σχετική συνεδρίαση. Κατά τη συνεδρίαση της μπορεί να συζητείται η λήψη μέτρων, πέραν αυτών που αναφέρονται στις ανωτέρω αναφορές, που στηρίζονται στην αγορά προκειμένου για την επαναφορά σε Κατάσταση Συναγερμού 0.

- iii. Σε περίπτωση όπου η Ημερήσια Έλλειψη Εξισορρόπησης Φορτίου του ΕΣΜΦΑ είναι μικρότερη του μηδενός και η ζήτηση δεν είναι δυνατόν να εξυπηρετηθεί χωρίς να απαιτείται η λήψη μέτρων που δεν στηρίζονται στην αγορά, με απόφαση της ΜΔΚ ο Επικεφαλής της κηρύσσει Κατάσταση Συναγερμού 3.

Εμπλεκόμενα Μέρη: ΔΕΣΦΑ, ΡΑΕ, Χρήστες Μεταφοράς, Χρήστες ΥΦΑ, Προμηθευτές Φυσικού Αερίου, Διαχειριστές ανάντη Συστημάτων Μεταφοράς, ΑΔΜΗΕ, Διακόψιμοι Καταναλωτές, Μεγάλοι Πελάτες, Διαχειριστές Δικτύων Διανομής.

Μέτρα: Η ΜΔΚ ενημερώνει άμεσα και με κάθε πρόσφορο μέσο τα Εμπλεκόμενα Μέρη σχετικά με την Κατάσταση Συναγερμού 3 και τις εκτιμήσεις της όσον αφορά στην εξέλιξη αυτής. Η ΡΑΕ συγκαλεί την ΟΔΚ εντός τεσσάρων (4) ωρών από την λήψη της σχετικής ενημέρωσης από τη ΜΔΚ. Στη συνεδρίαση της ΟΔΚ συμμετέχει ο ΑΔΜΗΕ και οποιοδήποτε Εμπλεκόμενο Μέρος, τη συμμετοχή του οποίου κρίνει απαραίτητη η ΡΑΕ. Κατά τη διάρκεια της συνεδρίασης η ΜΔΚ (σε συνεργασία με τον ΑΔΜΗΕ, εφόσον αυτά επηρεάζουν τη λειτουργία μονάδων παραγωγής Ηλεκτρικής Ενέργειας) προτείνει τα μέτρα που δεν στηρίζονται στην αγορά τα οποία πρέπει να ληφθούν προκειμένου για την άμβλυση των συνεπειών της Κατάστασης Συναγερμού 3 και τη μετάπτωσή της σε χαμηλότερο επίπεδο. Εφόσον τα μέτρα αφορούν στον περιορισμό ή στη διακοπή παροχής Φυσικού Αερίου προς καταναλωτές, η εφαρμογή τους λαμβάνει χώρα σύμφωνα με τις διαδικασίες των Παραρτημάτων 2, 3 και 4.

*B. Παραλαβή Φυσικού Αερίου μεγαλύτερη ή ίση του 120% της δηλωθείσας για διάστημα μεγαλύτερο ή ίσο των δύο (2) διαδοχικών Ημερών.*

- i. Σε περίπτωση όπου η Ημερήσια Έλλειψη Εξισορρόπησης Φορτίου του ΕΣΜΦΑ είναι μεγαλύτερη ή ίση του μηδενός, ο Επικεφαλής της ΜΔΚ κηρύσσει Κατάσταση Συναγερμού 1.

Εμπλεκόμενα Μέρη: ΔΕΣΦΑ, ΡΑΕ, Χρήστες Μεταφοράς που υποβάλλουν ανακριβείς Ημερήσιες Δηλώσεις, Μεγάλοι Πελάτες.

Μέτρα: Οι εμπλεκόμενοι Χρήστες υποβάλλουν στη ΜΔΚ, εντός δώδεκα (12) ωρών από τη αποστολή αντίστοιχου αιτήματος, αναφορά σχετικά με τα αίτια που προκάλεσαν την

Κατάσταση Συναγερμού 1, τα μέτρα που έχουν λάβει ή προγραμματίζουν να λάβουν προκειμένου να αποτρέψουν πιθανή εξέλιξη σε Κατάσταση Συναγερμού 2 ή 3, καθώς και τις ενέργειες στις οποίες έχουν προβεί ή προγραμματίζουν να προβούν προκειμένου για την επαναφορά σε Κατάσταση Συναγερμού 0. Η ανωτέρω αναφορά υποβάλλεται σε καθημερινή βάση (ή συχνότερα εφόσον απαιτηθεί από τη ΜΔΚ) στη ΜΔΚ έως την μεταβολή της Κατάστασης Συναγερμού. Οι εμπλεκόμενοι Χρήστες είναι υποχρεωμένοι να γνωστοποιήσουν άμεσα και με κάθε πρόσφορο μέσο στη ΜΔΚ κάθε στοιχείο ή πληροφορία που είναι δυνατόν να οδηγήσει σε μεταβολή της κατάστασης συναγερμού. Η ΜΔΚ δύναται να επικοινωνήσει απευθείας με Μεγάλους Πελάτες, των οποίων οι απολήψεις Φυσικού Αερίου οδηγούν στις προαναφερόμενες αποκλίσεις, προκειμένου να συλλέξει τις απαιτούμενες πληροφορίες σχετικά με τα αίτια που προκάλεσαν την Κατάσταση Συναγερμού 1 και τον εκτιμώμενο χρόνο μεταβολής της κατάστασης συναγερμού. Η ΜΔΚ ενημερώνει σχετικά την ΡΑΕ σε ημερήσια βάση.

- ii. Σε περίπτωση όπου η Ημερήσια Έλλειψη Εξισορρόπησης Φορτίου του ΕΣΜΦΑ είναι μικρότερη του μηδενός και η ζήτηση είναι δυνατόν να εξυπηρετηθεί και απαιτείται μόνο η λήψη μέτρων που στηρίζονται στην αγορά, με απόφαση της ΜΔΚ ο Επικεφαλής της κηρύσσει Κατάσταση Συναγερμού 2.

Εμπλεκόμενα Μέρη: ΔΕΣΦΑ, ΡΑΕ, Χρήστες Μεταφοράς που υποβάλλουν ανακριβείς Ημερήσιες Δηλώσεις, Μεγάλοι Πελάτες.

Μέτρα: Οι εμπλεκόμενοι Χρήστες υποβάλλουν στη ΜΔΚ, εντός έξι (6) ωρών από τη αποστολή αντίστοιχου αιτήματος, αναφορά σχετικά με τα αίτια που προκάλεσαν την Κατάσταση Συναγερμού 2, τα μέτρα που έχουν λάβει ή προγραμματίζουν να λάβουν προκειμένου να αποτρέψουν πιθανή εξέλιξη σε Κατάσταση Συναγερμού 3, καθώς και τις ενέργειες στις οποίες έχουν προβεί ή προγραμματίζουν να προβούν προκειμένου για την επαναφορά σε Κατάσταση Συναγερμού 0. Η ανωτέρω αναφορά υποβάλλεται σε καθημερινή βάση (ή συχνότερα εφόσον απαιτηθεί από τη ΜΔΚ) έως την μεταβολή της κατάστασης συναγερμού. Οι εμπλεκόμενοι Χρήστες είναι υποχρεωμένοι να γνωστοποιήσουν άμεσα και με κάθε πρόσφορο μέσο στη ΜΔΚ κάθε στοιχείο ή πληροφορία που είναι δυνατόν να οδηγήσει σε μεταβολή της κατάστασης συναγερμού. Η ΜΔΚ επικοινωνεί (εφόσον κριθεί απαραίτητο) απευθείας με Μεγάλους Πελάτες, των οποίων οι απολήψεις Φυσικού Αερίου οδηγούν στις προαναφερόμενες αποκλίσεις, αιτούμενη την παροχή στοιχείων σχετικών με τα αίτια που προκάλεσαν την Κατάσταση Συναγερμού 2 και τον εκτιμώμενο χρόνο επαναφοράς σε Κατάσταση Συναγερμού 0. Οι Μεγάλοι Πελάτες αποστέλλουν στη ΜΔΚ τη σχετική πληροφόρηση εντός τριών (3) ωρών από την διατύπωση αντίστοιχου αιτήματος από τη ΜΔΚ. Ο Διαχειριστής αξιολογεί τη δυνατότητα αντιμετώπισης της Κατάστασης Συναγερμού 2 μέσω έγχυσης Αερίου Εξισορρόπησης. Για το σκοπό αυτόν επικοινωνεί με Προμηθευτές ή δυνητικούς Προμηθευτές Αερίου Εξισορρόπησης

προκειμένου να διαπιστώσει το επίπεδο διαθεσιμότητας Αερίου Εξισορρόπησης κατά τις προσεχείς Ημέρες. Η ΜΔΚ ενημερώνει το συντομότερο δυνατόν την ΡΑΕ σχετικά με τη διαμορφωθείσα Κατάσταση Συναγερμού 2. Η ΜΔΚ αποστέλλει σε Ημερήσια βάση στην ΡΑΕ αναφορά σχετικά με την εξέλιξη της κατάστασης συναγερμού. Η ΡΑΕ εκτιμά εκάστοτε τα δεδομένα και αποφασίζει τη σύγκληση της ΟΔΚ, προσδιορίζοντας τα Εμπλεκόμενα Μέρη που θα συμμετέχουν στη σχετική συνεδρίαση. Κατά τη συνεδρίαση της δύναται να συζητηθεί η λήψη μέτρων, πέραν αυτών που αναφέρονται στις ανωτέρω αναφορές, που στηρίζονται στην αγορά, προκειμένου για την επαναφορά σε Κατάσταση Συναγερμού 0.

- iii. Σε περίπτωση όπου η Ημερήσια Έλλειψη Εξισορρόπησης Φορτίου του ΕΣΜΦΑ είναι μικρότερη του μηδενός, και η ζήτηση δεν είναι δυνατόν να εξυπηρετηθεί χωρίς να απαιτείται η λήψη μέτρων που δεν στηρίζονται στην αγορά, με απόφαση της ΜΔΚ ο Επικεφαλής της κηρύσσει Κατάσταση Συναγερμού 3.

Εμπλεκόμενα Μέρη: ΔΕΣΦΑ, ΡΑΕ, Χρήστες Μεταφοράς, Χρήστες ΥΦΑ, Προμηθευτές Φυσικού Αερίου, Διαχειριστές ανάντη Συστημάτων Μεταφοράς, ΑΔΜΗΕ, Διακόψιμοι Καταναλωτές, Μεγάλοι Πελάτες, Διαχειριστές Δικτύων Διανομής.

Μέτρα: Η ΜΔΚ ενημερώνει άμεσα και με κάθε πρόσφορο μέσο τα Εμπλεκόμενα Μέρη σχετικά με την Κατάσταση Συναγερμού 3 και τις εκτιμήσεις της όσον αφορά στην εξέλιξη αυτής. Η ΡΑΕ συγκαλεί την ΟΔΚ εντός τεσσάρων (4) ωρών από την λήψη της σχετικής ενημέρωσης από τη ΜΔΚ. Στη συνεδρίαση της ΟΔΚ συμμετέχει ο ΑΔΜΗΕ και οποιοδήποτε Εμπλεκόμενο Μέρος, τη συμμετοχή του οποίου κρίνει απαραίτητη η ΡΑΕ. Κατά τη διάρκεια της συνεδρίασης, η ΜΔΚ (σε συνεργασία με τον ΑΔΜΗΕ, εφόσον αυτά επηρεάζουν τη λειτουργία μονάδων παραγωγής Ηλεκτρικής Ενέργειας) προτείνει τα μέτρα που δεν στηρίζονται στην αγορά τα οποία πρέπει να ληφθούν προκειμένου για την άμβλυση των συνεπειών της Κατάστασης Συναγερμού 3 και τη μετάπτωσή της σε χαμηλότερο επίπεδο. Εφόσον τα μέτρα αφορούν στον περιορισμό ή στη διακοπή παροχής Φυσικού Αερίου προς καταναλωτές, η εφαρμογή τους λαμβάνει χώρα σύμφωνα με τις διαδικασίες των Παραρτημάτων 2, 3 και 4.

Γ. Επιβεβαιωμένο Απόθεμα ΥΦΑ Χρηστών μικρότερο ή ίσο του τετραπλάσιου της Μέσης Ημερήσιας Ποσότητας ΥΦΑ που αεριοποιήθηκε και ενγύθηκε στο ΕΣΜΦΑ κατά το διάστημα των αμέσως προηγούμενων τεσσάρων (4) Ημερών.

- i. Σε περίπτωση όπου η εκτιμώμενη από το Διαχειριστή Ημερήσια Παραλαβή Ποσοτήτων Φυσικού Αερίου από το ΕΣΜΦΑ υπολείπεται της Δεσμευμένης Μεταφορικής Ικανότητας σε Σημεία Εισόδου αγωγού, ο Επικεφαλής της ΜΔΚ κηρύσσει Κατάσταση Συναγερμού 1.

Εμπλεκόμενα Μέρη: ΔΕΣΦΑ, ΡΑΕ, Χρήστες ΥΦΑ, Χρήστες Μεταφοράς που έχουν δεσμεύσει Μεταφορική Ικανότητα στο Σημείο Εισόδου «Αγία Τριάδα».

Μέτρα: Οι εμπλεκόμενοι Χρήστες υποβάλλουν στη ΜΔΚ, εντός δώδεκα (12) ωρών από τη αποστολή αντίστοιχου αιτήματος, αναφορά σχετικά με τα αίτια που προκάλεσαν την Κατάσταση Συναγερμού 1, τα μέτρα που έχουν λάβει ή προγραμματίζουν να λάβουν προκειμένου να αποτρέψουν πιθανή εξέλιξη σε Κατάσταση Συναγερμού 2 ή 3, καθώς και τις ενέργειες στις οποίες έχουν προβεί ή προγραμματίζουν να προβούν προκειμένου για την επαναφορά σε Κατάσταση Συναγερμού 0. Η ανωτέρω αναφορά υποβάλλεται σε καθημερινή βάση (ή συχνότερα εφόσον απαιτηθεί από τη ΜΔΚ) στη ΜΔΚ έως την μεταβολή της κατάστασης συναγερμού. Οι εμπλεκόμενοι Χρήστες είναι υποχρεωμένοι να γνωστοποιήσουν άμεσα και με κάθε πρόσφορο μέσο στη ΜΔΚ κάθε στοιχείο ή πληροφορία που είναι δυνατόν να οδηγήσει σε μεταβολή της κατάστασης συναγερμού. Η ΜΔΚ ενημερώνει σχετικά την ΡΑΕ σε ημερήσια βάση.

- ii. Σε περίπτωση όπου η εκτιμώμενη από το Διαχειριστή Ημερήσια Παραλαβή Ποσοτήτων Φυσικού Αερίου από το ΕΣΜΦΑ είναι μεγαλύτερη της Δεσμευμένης Μεταφορικής Ικανότητας σε Σημεία Εισόδου αγωγού και η ζήτηση είναι δυνατόν να εξυπηρετηθεί μόνο με τη λήψη μέτρων που στηρίζονται στην αγορά, με απόφαση της ΜΔΚ ο Επικεφαλής της κηρύσσει Κατάσταση Συναγερμού 2.

Εμπλεκόμενα Μέρη: ΔΕΣΦΑ, ΡΑΕ, Χρήστες ΥΦΑ, Χρήστες Μεταφοράς που έχουν δεσμεύσει Μεταφορική Ικανότητα στο Σημείο Εισόδου «Αγία Τριάδα», Χρήστες Μεταφοράς που έχουν δεσμεύσει Μεταφορική Ικανότητα σε Σημεία Εισόδου αγωγού.

Μέτρα: Οι εμπλεκόμενοι Χρήστες ΥΦΑ και Χρήστες Μεταφοράς που έχουν δεσμεύσει Μεταφορική Ικανότητα στο Σημείο Εισόδου «Αγία Τριάδα» υποβάλλουν στη ΜΔΚ, εντός έξι (6) ωρών από τη αποστολή αντίστοιχου αιτήματος, αναφορά σχετικά με τα αίτια που προκάλεσαν την Κατάσταση Συναγερμού 2, τα μέτρα που έχουν λάβει ή προγραμματίζουν να λάβουν προκειμένου να αποτρέψουν πιθανή εξέλιξη σε Κατάσταση Συναγερμού 3, καθώς και τις ενέργειες στις οποίες έχουν προβεί ή προγραμματίζουν να προβούν προκειμένου για την επαναφορά σε Κατάσταση Συναγερμού 0. Η ανωτέρω αναφορά υποβάλλεται σε καθημερινή βάση (ή συχνότερα εφόσον απαιτηθεί από τη ΜΔΚ) έως την μεταβολή κατάστασης συναγερμού. Οι προαναφερόμενοι Χρήστες είναι υποχρεωμένοι να γνωστοποιήσουν άμεσα και με κάθε πρόσφορο μέσο στη ΜΔΚ κάθε στοιχείο ή πληροφορία που είναι δυνατόν να οδηγήσει σε μεταβολή της κατάστασης συναγερμού. Η ΜΔΚ επικοινωνεί (εφόσον κριθεί απαραίτητο) με Χρήστες Μεταφοράς που έχουν δεσμεύσει Μεταφορική Ικανότητα σε Σημεία Εισόδου αγωγού, προκειμένου να διαπιστώσει τη δυνατότητα Παράδοσης επιπλέον Ποσοτήτων Φυσικού Αερίου, μέσω των Σημείων αυτών, ούτως ώστε το Επιβεβαιωμένο Απόθεμα ΥΦΑ να διατηρηθεί σε επίπεδο υψηλότερο του διπλάσιου της Μέσης Ημερήσιας

Ποσότητας ΥΦΑ που αεριοποιήθηκε και εγχύθηκε στο ΕΣΜΦΑ κατά το διάστημα των αμέσως προηγούμενων τεσσάρων (4) Ημερών. Οι Χρήστες Μεταφοράς που έχουν δεσμεύσει Μεταφορική Ικανότητα σε Σημεία Εισόδου αγωγού αποστέλλουν στη ΜΔΚ σχετική πληροφόρηση, εντός τριών (3) ωρών από την διατύπωση αντίστοιχου αιτήματος από τη ΜΔΚ. Η ΜΔΚ ενημερώνει το συντομότερο δυνατόν την ΡΑΕ σχετικά με τη διαμορφωθείσα Κατάσταση Συναγερμού 2. Η ΜΔΚ αποστέλλει σε Ημερήσια βάση στην ΡΑΕ αναφορά σχετικά με την εξέλιξη της κατάστασης συναγερμού. Η ΡΑΕ εκτιμά εκάστοτε τα δεδομένα και αποφασίζει τη σύγκληση της ΟΔΚ, προσδιορίζοντας τα Εμπλεκόμενα Μέρη που θα συμμετέχουν στη σχετική συνεδρίαση. Κατά τη συνεδρίαση της ΟΔΚ δύναται να συζητηθεί η λήψη μέτρων που στηρίζονται στην αγορά, πέραν αυτών που αναφέρονται στις ανωτέρω αναφορές, προκειμένου για την επαναφορά σε Κατάσταση Συναγερμού 0.

- iii. Σε περίπτωση όπου η εκτιμώμενη από το Διαχειριστή Ημερήσια Παραλαβή Ποσοτήτων Φυσικού Αερίου από το ΕΣΜΦΑ είναι μεγαλύτερη της Δεσμευμένης Μεταφορικής Ικανότητας σε Σημεία Εισόδου αγωγού, και η ζήτηση δεν είναι δυνατόν να εξυπηρετηθεί χωρίς να απαιτείται η λήψη μέτρων που δεν στηρίζονται στην αγορά, με απόφαση της ΜΔΚ ο Επικεφαλής της κηρύσσει Κατάσταση Συναγερμού 3.

Εμπλεκόμενα Μέρη: ΔΕΣΦΑ, ΡΑΕ, Χρήστες Μεταφοράς, Χρήστες ΥΦΑ, Προμηθευτές Φυσικού Αερίου, Διαχειριστές ανάντη Συστημάτων Μεταφοράς, ΑΔΜΗΕ, Διακόψιμοι Καταναλωτές, Μεγάλοι Πελάτες, Διαχειριστές Δικτύων Διανομής.

Μέτρα: Η ΜΔΚ ενημερώνει άμεσα και με κάθε πρόσφορο μέσο τα Εμπλεκόμενα Μέρη σχετικά με την Κατάσταση Συναγερμού 3 και τις εκτιμήσεις της όσον αφορά στην εξέλιξη αυτής. Η ΡΑΕ συγκαλεί την ΟΔΚ εντός τεσσάρων (4) ωρών από την λήψη της σχετικής ενημέρωσης από τη ΜΔΚ. Στη συνεδρίαση της ΟΔΚ συμμετέχει ο ΑΔΜΗΕ και οποιοδήποτε Εμπλεκόμενο Μέρος, τη συμμετοχή του οποίου κρίνει απαραίτητη η ΡΑΕ. Κατά τη διάρκεια της συνεδρίασης, η ΜΔΚ (σε συνεργασία με τον ΑΔΜΗΕ, εφόσον αυτά επηρεάζουν τη λειτουργία μονάδων παραγωγής Ηλεκτρικής Ενέργειας) προτείνει τα μέτρα που δεν στηρίζονται στην αγορά τα οποία πρέπει να ληφθούν προκειμένου για την άμβλυση των συνεπειών της Κατάστασης Συναγερμού 3 και τη μετάπτωσή της σε χαμηλότερο επίπεδο. Εφόσον τα μέτρα αφορούν στον περιορισμό ή στη διακοπή παροχής Φυσικού Αερίου προς καταναλωτές, η εφαρμογή τους λαμβάνει χώρα σύμφωνα με τις διαδικασίες των Παραρτημάτων 2, 3 και 4.

Δ. Επιβεβαιωμένο Απόθεμα ΥΦΑ για σκοπούς Εξισορρόπησης μικρότερο ή ίσο του τετραπλάσιου της Μέσης Ημερήσιας Ποσότητας Αερίου Εξισορρόπησης που εγχύθηκε στο ΕΣΜΦΑ κατά το διάστημα των αμέσως προηγούμενων τεσσάρων (4) Ημερών.

- i. Σε περίπτωση όπου η εκτιμώμενη από το Διαχειριστή Ημερήσια Παραλαβή Ποσοτήτων Φυσικού Αερίου από το ΕΣΜΦΑ υπολείπεται ή είναι ίση με την εκτιμώμενη από το Διαχειριστή Ημερήσια Παράδοση Ποσοτήτων Φυσικού Αερίου στο ΕΣΜΦΑ, ο Επικεφαλής της ΜΔΚ κηρύσσει Κατάσταση Συναγερμού 1.

Εμπλεκόμενα Μέρη: ΔΕΣΦΑ, ΡΑΕ, Προμηθευτές ΥΦΑ για σκοπούς Εξισορρόπησης, Χρήστες Μεταφοράς.

Μέτρα: Οι εμπλεκόμενοι Προμηθευτές υποβάλλουν στη ΜΔΚ, εντός δώδεκα (12) ωρών από τη αποστολή αντίστοιχου αιτήματος, αναφορά σχετικά με τα αίτια που προκάλεσαν την Κατάσταση Συναγερμού 1, τα μέτρα που έχουν λάβει ή προγραμματίζουν να λάβουν προκειμένου να αποτρέψουν πιθανή εξέλιξη σε Κατάσταση Συναγερμού 2 ή 3, καθώς και τις ενέργειες στις οποίες έχουν προβεί ή προγραμματίζουν να προβούν προκειμένου για την επαναφορά σε Κατάσταση Συναγερμού 0. Η ανωτέρω αναφορά υποβάλλεται σε καθημερινή βάση (ή συχνότερα εφόσον απαιτηθεί από τη ΜΔΚ) στη ΜΔΚ έως την μεταβολή της Κατάστασης Συναγερμού. Οι Προμηθευτές ΥΦΑ για σκοπούς Εξισορρόπησης είναι υποχρεωμένοι να γνωστοποιήσουν άμεσα και με κάθε πρόσφορο μέσο στη ΜΔΚ κάθε στοιχείο ή πληροφορία που είναι δυνατόν να οδηγήσει σε μεταβολή της κατάστασης συναγερμού. Οι Χρήστες Μεταφοράς υποβάλλουν στη ΜΔΚ, έως τις 18:30 κάθε Ημέρας, εκτιμήσεις σχετικά με τις Ημερήσιες Παραδόσεις / Παραλαβές Φυσικού Αερίου κατά τις επόμενες τρεις (3) Ημέρες, προσδιορίζοντας πιθανούς παράγοντες που θα ήταν δυνατόν να οδηγήσουν σε Ημερήσια Έλλειψη Εξισορρόπησης Φορτίου. Η ΜΔΚ ενημερώνει σχετικά την ΡΑΕ σε ημερήσια βάση.

- ii. Σε περίπτωση όπου η εκτιμώμενη από το Διαχειριστή Ημερήσια Παραλαβή Ποσοτήτων Φυσικού Αερίου από το ΕΣΜΦΑ είναι μεγαλύτερη της εκτιμώμενης από το Διαχειριστή Ημερήσια Παράδοσης Ποσοτήτων Φυσικού Αερίου στο ΕΣΜΦΑ και η ζήτηση είναι δυνατόν να εξυπηρετηθεί μόνο με τη λήψη μέτρων που στηρίζονται στην αγορά, με απόφαση της ΜΔΚ ο Επικεφαλής της κηρύσσει Κατάσταση Συναγερμού 2.

Εμπλεκόμενα Μέρη: ΔΕΣΦΑ, ΡΑΕ, Προμηθευτές ΥΦΑ για σκοπούς Εξισορρόπησης, Χρήστες Μεταφοράς.

Μέτρα: Οι εμπλεκόμενοι Χρήστες Μεταφοράς υποβάλλουν στη ΜΔΚ, εντός έξι (6) ωρών από τη αποστολή αντίστοιχου αιτήματος, αναφορά σχετικά με τις εκτιμώμενες Παραδόσεις/Παραλαβές Ποσοτήτων Φυσικού Αερίου κατά τις αμέσως επόμενες τρεις (3) Ημέρες, επισημαίνοντας παράγοντες που είναι πιθανόν να προκαλέσουν Ημερήσια Έλλειψη Εξισορρόπησης Φορτίου και προσδιορίζοντας το ύψος αυτής, για κάθε Ημέρα του προαναφερόμενου τριημέρου. Η ανωτέρω αναφορά υποβάλλεται έως τις 18:30 κάθε Ημέρας στη ΜΔΚ, έως την μεταβολή της κατάστασης συναγερμού. Η ΜΔΚ επικοινωνεί (εφόσον κριθεί απαραίτητο) με Προμηθευτές



ΥΦΑ για σκοπούς Εξισορρόπησης, προκειμένου να διαπιστώσει τη δυνατότητα Παράδοσης Ποσοτήτων Αερίου Εξισορρόπησης κατά τρόπον ώστε το Επιβεβαιωμένο Απόθεμα ΥΦΑ για σκοπούς Εξισορρόπησης να διατηρηθεί σε επίπεδο υψηλότερο του διπλάσιου της Μέσης Ημερήσιας Ποσότητας Αερίου Εξισορρόπησης που εγχύθηκε στο ΕΣΜΦΑ κατά το διάστημα των αμέσως προηγούμενων τεσσάρων (4) Ημερών. Η ΜΔΚ ενημερώνει το συντομότερο δυνατόν, την ΡΑΕ σχετικά με τη διαμορφωθείσα Κατάσταση Συναγερμού 2. Η ΜΔΚ αποστέλλει σε Ημερήσια βάση στην ΡΑΕ αναφορά σχετικά με την εξέλιξη της κατάστασης συναγερμού. Η ΡΑΕ εκτιμά εκάστοτε τα δεδομένα και αποφασίζει τη σύγκληση της ΟΔΚ, προσδιορίζοντας τα Εμπλεκόμενα Μέρη που θα συμμετέχουν στη σχετική συνεδρίαση. Κατά τη συνεδρίαση της ΟΔΚ, δύναται να συζητηθεί η λήψη μέτρων που στηρίζονται στην αγορά, προκειμένου για την επαναφορά σε Κατάσταση Συναγερμού 0.

- iii. Σε περίπτωση όπου η εκτιμώμενη από το Διαχειριστή Ημερήσια Παραλαβή Ποσοτήτων Φυσικού Αερίου από το ΕΣΜΦΑ είναι μεγαλύτερη της εκτιμώμενης από το Διαχειριστή Ημερήσιας Παράδοσης Ποσοτήτων Φυσικού Αερίου στο ΕΣΜΦΑ και η ζήτηση δεν είναι δυνατόν να εξυπηρετηθεί χωρίς να απαιτείται η λήψη μέτρων που δεν στηρίζονται στην αγορά, με απόφαση της ΜΔΚ ο Επικεφαλής της κηρύσσει Κατάσταση Συναγερμού 3.

Εμπλεκόμενα Μέρη: ΔΕΣΦΑ, ΡΑΕ, Χρήστες Μεταφοράς, Χρήστες ΥΦΑ, Προμηθευτές Φυσικού Αερίου, Διαχειριστές ανάντη Συστημάτων Μεταφοράς, ΑΔΜΗΕ, Διακόψιμοι Καταναλωτές, Μεγάλοι Πελάτες, Διαχειριστές Δικτύων Διανομής.

Μέτρα: Η ΜΔΚ ενημερώνει άμεσα και με κάθε πρόσφορο μέσο τα Εμπλεκόμενα Μέρη σχετικά με την Κατάσταση Συναγερμού 3 και τις εκτιμήσεις της όσον αφορά στην εξέλιξη αυτής. Η ΡΑΕ συγκαλεί την ΟΔΚ εντός τεσσάρων (4) ωρών από την λήψη της σχετικής ενημέρωσης από τη ΜΔΚ. Στη συνεδρίαση της ΟΔΚ συμμετέχει ο ΑΔΜΗΕ και οποιοδήποτε Εμπλεκόμενο Μέρος, τη συμμετοχή του οποίου κρίνει απαραίτητη η ΡΑΕ. Κατά τη διάρκεια της συνεδρίασης, η ΜΔΚ (σε συνεργασία με τον ΑΔΜΗΕ, εφόσον αυτά επηρεάζουν τη λειτουργία μονάδων παραγωγής Ηλεκτρικής Ενέργειας) προτείνει τα μέτρα που δεν στηρίζονται στην αγορά και τα οποία πρέπει να ληφθούν προκειμένου για την άμβλυση των συνεπειών της Κατάστασης Συναγερμού 3 και τη μετάπτωσή της σε χαμηλότερο επίπεδο. Εφόσον τα μέτρα αφορούν στον περιορισμό ή στη διακοπή παροχής Φυσικού Αερίου προς καταναλωτές, η εφαρμογή τους λαμβάνει χώρα σύμφωνα με τις διαδικασίες των Παραρτημάτων 2, 3 και 4.

Ε. Αδυναμία εξυπηρέτησης Ημερησίων Δηλώσεων Χρηστών λόγω τεχνικών προβλημάτων στο ΕΣΦΑ.

Σε περίπτωση εμφάνισης συμβάντος που οφείλεται σε τεχνικό πρόβλημα στο ΕΣΦΑ, το προσωπικό του ΔΕΣΦΑ πρωτίστως καταβάλλει κάθε προσπάθεια ώστε με κατάλληλους λειτουργικούς χειρισμούς, να

μειώσει ή να σταματήσει το μέγεθος του συμβάντος, σύμφωνα με τις εκδιδόμενες, εάν απαιτείται, από την ΓΓΠΠ σχετικές οδηγίες.

- i. Σε περίπτωση όπου η ζήτηση είναι δυνατόν να εξυπηρετηθεί χωρίς να απαιτείται η λήψη μέτρων που δεν στηρίζονται στην αγορά, με απόφαση της ΜΔΚ ο Επικεφαλής της κηρύσσει Κατάσταση Συναγερμού 2.

Εμπλεκόμενα Μέρη: ΔΕΣΦΑ, ΡΑΕ, Χρήστες, Διακόψιμοι Καταναλωτές, Μεγάλοι Πελάτες συνδεδεμένοι απευθείας στο ΕΣΜΦΑ.

Μέτρα: Η ΜΔΚ ενημερώνει, εντός έξι (6) ωρών από την κήρυξη Κατάστασης Συναγερμού 2, τα λοιπά Εμπλεκόμενα Μέρη σχετικά με το τεχνικό πρόβλημα του ΕΣΦΑ που προκάλεσε την Κατάσταση Συναγερμού 2, καθώς και τον εκτιμώμενο χρόνο αποκατάστασής του, προτείνοντας τη λήψη μέτρων που στηρίζονται στην αγορά με στόχο την άμβλυνση των συνεπειών της Κατάστασης Συναγερμού 2.

- ii. Σε περίπτωση όπου η ζήτηση δεν είναι δυνατόν να εξυπηρετηθεί χωρίς τη λήψη μέτρων που δεν στηρίζονται στην αγορά, με απόφαση της ΜΔΚ ο επικεφαλής της κηρύσσει Κατάσταση Συναγερμού 3.

Εμπλεκόμενα Μέρη: ΔΕΣΦΑ, ΡΑΕ, Χρήστες Μεταφοράς που επηρεάζονται, Χρήστες ΥΦΑ που επηρεάζονται, Προμηθευτές Φυσικού Αερίου, Διαχειριστές ανάντη Συστημάτων Μεταφοράς, ΑΔΜΗΕ, Διακόψιμοι Καταναλωτές, Μεγάλοι Πελάτες, Διαχειριστές Δικτύων Διανομής.

Μέτρα: Η ΜΔΚ ενημερώνει άμεσα και με κάθε πρόσφορο μέσο τα Εμπλεκόμενα Μέρη σχετικά με την Κατάσταση Συναγερμού 3 και τις εκτιμήσεις της όσον αφορά στην εξέλιξη αυτής. Η ΡΑΕ συγκαλεί την ΟΔΚ εντός τεσσάρων (4) ωρών από την λήψη της σχετικής ενημέρωσης από τη ΜΔΚ. Στη συνεδρίαση της ΟΔΚ συμμετέχει ο ΑΔΜΗΕ και οποιοδήποτε Εμπλεκόμενο Μέρος, τη συμμετοχή του οποίου κρίνει απαραίτητη η ΡΑΕ. Κατά τη διάρκεια της συνεδρίασης, η ΜΔΚ (σε συνεργασία με τον ΑΔΜΗΕ, εφόσον αυτά επηρεάζουν τη λειτουργία μονάδων παραγωγής Ηλεκτρικής Ενέργειας) προτείνει τα μέτρα που δεν στηρίζονται στην αγορά τα οποία πρέπει να ληφθούν προκειμένου για την άμβλυνση των συνεπειών της Κατάστασης Συναγερμού 3 και τη μετάπτωσή της σε χαμηλότερο επίπεδο. Εφόσον τα μέτρα αφορούν στον περιορισμό ή στη διακοπή παροχής Φυσικού Αερίου προς καταναλωτές, η εφαρμογή τους λαμβάνει χώρα σύμφωνα με τις διαδικασίες των Παραρτημάτων 2, 3 και 4. Σε περίπτωση αδυναμίας τήρησης της ανωτέρω διαδικασίας λόγω της φύσης του τεχνικού προβλήματος, ο ΔΕΣΦΑ προχωρεί άμεσα σε διακοπή παροχής προς τους καταναλωτές, σύμφωνα με τον Κατάλογο Σειράς Διακοπής του Παραρτήματος 1 του παρόντος, προκειμένου να διασφαλίσει την ασφαλή λειτουργία του ΕΣΦΑ και την συνέχιση της τροφοδοσίας των Προστατευόμενων Καταναλωτών.

ΣΤ. Έκτακτη Ανάγκη σε Δίκτυο Διανομής.

Σε περίπτωση εμφάνισης συμβάντος που οφείλεται σε έκτακτες περιστάσεις Δικτύου Διανομής Φυσικού Αερίου, το προσωπικό του Διαχειριστή του Δικτύου Διανομής πρωτίστως καταβάλει κάθε προσπάθεια ώστε με κατάλληλους λειτουργικούς χειρισμούς να μειώσει ή να σταματήσει το μέγεθος του συμβάντος, σύμφωνα με τις εκδιδόμενες, εάν απαιτείται, από την ΓΓΠΠ σχετικές οδηγίες.

Σε περίπτωση όπου απαιτείται λήψη μέτρων στο ΕΣΦΑ για την αντιμετώπιση καταστάσεως Επιπέδου Έκτακτης Ανάγκης που εκδηλώνεται σε δίκτυο διανομής, με απόφαση της ΜΔΚ ο Επικεφαλής της κηρύσσει Κατάσταση Συναγερμού 3.

Εμπλεκόμενα Μέρη: ΔΕΣΦΑ, ΡΑΕ, Χρήστες Μεταφοράς που παραδίδουν Φυσικό Αέριο στο δίκτυο διανομής, Διαχειριστής Δικτύου Διανομής στο οποίο έχει εκδηλωθεί κατάσταση Έκτακτης Ανάγκης.

Μέτρα: Ο Διαχειριστής δικτύου διανομής λαμβάνει άμεσα κάθε πρόσφορο μέτρο που προβλέπεται στο Εγχειρίδιο Έκτακτης Ανάγκης του δικτύου διανομής του και ενημερώνει με κάθε πρόσφορο μέσο τη ΜΔΚ και την ΡΑΕ σχετικά με τα μέτρα που πρέπει να ληφθούν στο ΕΣΦΑ για την αντιμετώπιση της κατάστασης Έκτακτης Ανάγκης. Η ΜΔΚ λαμβάνει τα μέτρα που υποδείχθηκαν από το Διαχειριστή Δικτύου Διανομής.

Ζ. Έξοδος Προμηθευτή από την ελληνική αγορά Φυσικού Αερίου.

- i. Σε περίπτωση αδυναμίας τροφοδοσίας Μεγάλων Πελατών, ο Επικεφαλής της ΜΔΚ κηρύσσει Κατάσταση Συναγερμού 1.

Εμπλεκόμενα Μέρη: ΔΕΣΦΑ, ΡΑΕ, Προμηθευτές ΦΑ, Χρήστες Μεταφοράς, Μεγάλοι Πελάτες που επηρεάζονται.

Μέτρα: Οι εμπλεκόμενοι Μεγάλοι Πελάτες υποβάλλουν στη ΜΔΚ, εντός δώδεκα (12) ωρών από τη αποστολή αντίστοιχου αιτήματος, αναφορά σχετικά με την κατάσταση τροφοδοσίας τους με Φυσικό Αέριο καθώς και τα μέτρα που έχουν λάβει ή προγραμματίζουν να λάβουν προκειμένου να διασφαλίσουν την ομαλή τροφοδοσία των εγκαταστάσεών τους. Οι εμπλεκόμενοι Μεγάλοι Πελάτες είναι υποχρεωμένοι να γνωστοποιήσουν άμεσα και με κάθε πρόσφορο μέσο στη ΜΔΚ κάθε στοιχείο ή πληροφορία που είναι δυνατόν να οδηγήσει σε Κατάσταση Συναγερμού 0. Οι Προμηθευτές Φυσικού Αερίου ενημερώνουν τη ΜΔΚ εντός έξι (6) ωρών από την υποβολή σχετικού αιτήματος (εκ μέρους της ΜΔΚ) σχετικά με τη δυνατότητά τους να προμηθεύσουν την ελληνική αγορά με επιπλέον Ποσότητες Φυσικού Αερίου, προσδιορίζοντας το ύψος των εν λόγω Ποσοτήτων καθώς και τη διάρκεια της προμήθειας. Η ΜΔΚ ενημερώνει την ΡΑΕ σχετικά με την έλλειμμα προμήθειας Φυσικού Αερίου, τις επιπλέον Ποσότητες που είναι δυνατόν να διατεθούν

από Προμηθευτές Φυσικού Αερίου καθώς και τη χρονική περίοδο διάθεσής τους. Η ΜΔΚ αναρτά στην ιστοσελίδα του ΔΕΣΦΑ κατάλογο Προμηθευτών Φυσικού Αερίου που δύνανται να προμηθεύσουν την αγορά με επιπλέον Ποσότητες Φυσικού Αερίου.

- ii. Σε περίπτωση διασφάλισης τροφοδοσίας Πελατών που δεν είναι Μεγάλοι, κατόπιν παρέμβασης του ΔΕΣΦΑ κατά τα οριζόμενα στο Άρθρο 30, παράγραφος 6, εδάφιο 1 του Κανονισμού Αδειών (ΦΕΚ 464/19.04.2010), όπως εκάστοτε ισχύει, με απόφαση της ΜΔΚ ο Επικεφαλής της κηρύσσει Κατάσταση Συναγερμού 2.

Εμπλεκόμενα Μέρη: ΔΕΣΦΑ, ΡΑΕ, Προμηθευτές Φυσικού Αερίου, Χρήστες Μεταφοράς, Μεγάλοι Πελάτες που επηρεάζονται.

Μέτρα: Η ΜΔΚ ενημερώνει σχετικά την ΡΑΕ, προσδιορίζοντας το ύψος του ελλείμματος τροφοδοσίας και εφαρμόζει τις προβλέψεις της παραγράφου 6 του Άρθρου 30 του Κανονισμού Αδειών (ΦΕΚ 464/19.04.2010).

- iii. Σε περίπτωση αδυναμίας τροφοδοσίας Πελατών που δεν είναι Μεγάλοι, με απόφαση της ΜΔΚ ο Επικεφαλής της κηρύσσει Κατάσταση Συναγερμού 3.

Εμπλεκόμενα Μέρη: ΔΕΣΦΑ, ΡΑΕ, Χρήστες Μεταφοράς, Προμηθευτές Φυσικού Αερίου, Διαχειριστές ανάντη Συστημάτων Μεταφοράς, ΑΔΜΗΕ, Διακόψιμοι Καταναλωτές, Μεγάλοι Πελάτες, Διαχειριστές Δικτύων Διανομής.

Μέτρα: Η ΜΔΚ ενημερώνει άμεσα και με κάθε πρόσφορο μέσο τα Εμπλεκόμενα Μέρη σχετικά με την Κατάσταση Συναγερμού 3 και τις εκτιμήσεις της όσον αφορά στην εξέλιξη αυτής. Η ΡΑΕ συγκαλεί την ΟΔΚ εντός τεσσάρων (4) ωρών από την λήψη της σχετικής ενημέρωσης από τη ΜΔΚ. Στη συνεδρίαση της ΟΔΚ συμμετέχει ο ΑΔΜΗΕ και οποιοδήποτε Εμπλεκόμενο Μέρος, τη συμμετοχή του οποίου κρίνει απαραίτητη η ΡΑΕ. Κατά τη διάρκεια της συνεδρίασης, η ΜΔΚ (σε συνεργασία με τον ΑΔΜΗΕ, εφόσον αυτά επηρεάζουν τη λειτουργία μονάδων παραγωγής Ηλεκτρικής Ενέργειας) προτείνει τα μέτρα που δεν στηρίζονται στην αγορά τα οποία πρέπει να ληφθούν προκειμένου για την άμβλυνση των συνεπειών της Κατάστασης Συναγερμού 3 και τη μετάπτωσή της σε χαμηλότερο επίπεδο. Εφόσον τα μέτρα αφορούν στον περιορισμό ή στη διακοπή παροχής Φυσικό Αέριο προς καταναλωτές, η εφαρμογή τους λαμβάνει χώρα σύμφωνα με τις διαδικασίες των Παραρτημάτων 2, 3 και 4.

#### 4. ΠΑΡΑΡΤΗΜΑ 1: ΚΑΤΑΛΟΓΟΣ ΣΕΙΡΑΣ ΔΙΑΚΟΠΗΣ ΠΑΡΟΧΗΣ ΦΥΣΙΚΟΥ ΑΕΡΙΟΥ ΣΕ ΚΑΤΑΣΤΑΣΗ ΕΚΤΑΚΤΗΣ ΑΝΑΓΚΗΣ

Η επιβεβλημένη διακοπή/περιορισμός παροχής Φυσικού Αερίου σε καταναλωτές αποτελεί το βασικό μέτρο για την διαχείριση καταστάσεων συναγεμμού επιπέδου 3, με στόχο να διασφαλιστεί η αξιόπιστη και ασφαλής λειτουργία του ΕΣΦΑ, η τροφοδοσία της εναπομένουσας ζήτησης, ιδίως των Προστατευόμενων Καταναλωτών και ο περιορισμός των επιπτώσεων στο Σύστημα Παραγωγής Ηλεκτρικής Ενέργειας.

Η ΟΔΚ, μετά από σχετική εισήγηση της ΜΔΚ, αποφασίζει τη διακοπή/περιορισμό της παροχής Φυσικού Αερίου σε Πελάτες, σύμφωνα με την ακόλουθη σειρά προτεραιότητας:

- Διακόψιμοι Καταναλωτές.
- Κάτοχοι άδειας παραγωγής Ηλεκτρικής Ενέργειας με καύσιμο Φυσικό Αέριο.
- Καταναλωτές Φυσικού Αερίου σύμφωνα με τη ακόλουθη σειρά διακοπής:
  - i. Μεγάλοι Βιομηχανικοί Καταναλωτές με Ετήσια Ποσότητα Κατανάλωσης Φυσικού Αερίου μεγαλύτερη των 100 GWh που χρησιμοποιούν το Φυσικό Αέριο ως πρώτη ύλη για παραγωγή θερμιδοφόρου ρευστού (π.χ. ατμός) και συμπαραγωγή Θερμότητας και Ηλεκτρισμού.
  - ii. Μεγάλοι Βιομηχανικοί Καταναλωτές με Ετήσια Ποσότητα Κατανάλωσης Φυσικού Αερίου μεγαλύτερη των 100 GWh που χρησιμοποιούν το Φυσικό Αέριο για διεργασία (κλίβανοι κτλ.).
  - iii. Μικροί Βιομηχανικοί Καταναλωτές με Ετήσια Ποσότητα Κατανάλωσης Φυσικού Αερίου μικρότερη ή ίση των 100 GWh, οι οποίοι δεν ανήκουν στην κατηγορία των Προστατευόμενων Καταναλωτών και χρησιμοποιούν το Φυσικό Αέριο ως πρώτη ύλη για παραγωγή θερμιδοφόρου ρευστού (π.χ. ατμός) και συμπαραγωγή Θερμότητας και Ηλεκτρισμού.
  - iv. Μικροί Βιομηχανικοί Καταναλωτές με Ετήσια Ποσότητα Κατανάλωσης Φυσικού Αερίου μικρότερη ή ίση των 100 GWh, οι οποίοι δεν ανήκουν στην κατηγορία των Προστατευόμενων Καταναλωτών και χρησιμοποιούν το Φυσικό Αέριο για διεργασία (κλίβανοι κτλ.).
  - v. Εμπορικοί Καταναλωτές, που δεν ανήκουν στην κατηγορία των Προστατευόμενων Καταναλωτών, σύμφωνα με το Σχέδιο Έκτακτης Ανάγκης του Διαχειριστή Δικτύου Διανομής Φυσικού Αερίου.
- Προστατευόμενοι Καταναλωτές, των οποίων η διακοπή/περιορισμός κρίνεται αναγκαία για να διασφαλιστεί η αξιόπιστη και ασφαλής λειτουργία του ΕΣΦΑ και των δικτύων διανομής, σύμφωνα με το Σχέδιο Έκτακτης Ανάγκης του αντίστοιχου Διαχειριστή Δικτύου Διανομής.

Με ευθύνη των Διαχειριστών Συστημάτων Μεταφοράς και των Διαχειριστών Δικτύων Διανομής καταρτίζεται και ενημερώνεται κατάλογος ανά κατηγορία Καταναλωτή που αναφέρεται στα σημεία (i) έως (v) ανωτέρω.

Με ευθύνη τους, οι Μεγάλοι Πελάτες δύνανται να υπάγονται στο καθεστώς των Διακόψιμων Καταναλωτών σύμφωνα με την υπ' αριθμ 344/2014 απόφαση της ΡΑΕ, όπως ισχύει, υποβάλλοντας σχετική έγγραφη δήλωση στο ΔΕΣΦΑ. Ο ΔΕΣΦΑ τηρεί Μητρώο Διακόψιμων Καταναλωτών. Ο ΔΕΣΦΑ δεν καταχωρίζει στο Μητρώο αυτό Πελάτες, οι οποίοι: (α) δεν ανήκουν στην κατηγορία των Μεγάλων Πελατών ή (β) καταναλώνουν Φυσικό Αέριο για την παραγωγή ηλεκτρικής ενέργειας. Οι Μεγάλοι Πελάτες, οι οποίοι έχουν καταχωρισθεί στο Μητρώο Διακόψιμων Καταναλωτών που τηρεί ο ΔΕΣΦΑ, υποχρεούνται να υποβάλουν μηνιαίως στο Διαχειριστή στοιχεία σχετικά με τη διακοψιμότητά τους.

## 5. ΠΑΡΑΡΤΗΜΑ 2: ΔΙΑΔΙΚΑΣΙΑ ΔΙΑΚΟΠΗΣ/ΠΕΡΙΟΡΙΣΜΟΥ ΠΑΡΟΧΗΣ ΦΥΣΙΚΟΥ ΑΕΡΙΟΥ ΣΕ ΔΙΑΚΟΨΙΜΟΥΣ ΚΑΤΑΝΑΛΩΤΕΣ

Για την άμβλυνση των επιπτώσεων της Κατάστασης Συναγερμού 3 και με στόχο τη διασφάλιση της αξιόπιστης και ασφαλούς λειτουργίας του ΕΣΦΑ, ενδέχεται να απαιτηθεί η διακοπή/περιορισμός της παροχής Φυσικού Αερίου σε Διακόψιμους Καταναλωτές.

Η ΜΔΚ εκτιμά τη προσφορά Φυσικού Αερίου ανά τακτά χρονικά διαστήματα προκειμένου να ελέγξει αν καλύπτεται η εκτιμώμενη από τον ΔΕΣΦΑ ζήτηση Φυσικού Αερίου. Η ΜΔΚ χρησιμοποιώντας ιστορικά στοιχεία ζήτησης Φυσικού Αερίου, τις δηλώσεις και προβλέψεις Φυσικού Αερίου των Χρηστών Μεταφοράς Φυσικού Αερίου, των Διαχειριστών Δικτύων Διανομής Φυσικού Αερίου και του ΑΔΜΗΕ για το προσεχές διάστημα αναπτύσσει και ελέγχει μέσω υδραυλικής προσομοίωσης, σενάρια Παραδόσεων/Παραλαβών Ποσοτήτων Φυσικού Αερίου στο ΕΣΦΑ, εντοπίζοντας τυχόν ανισοζύγιο μάζας για το επόμενο διάστημα.

Ακολούθως, και εφόσον κριθεί απαραίτητο από την ανάλυση που προηγήθηκε, για την εξάλειψη ή την μείωση του ημερήσιου ελλείμματος ισοζυγίου μάζας Παραλαβών / Παραδόσεων Φυσικού Αερίου και την εξομάλυνση της κατάστασης Έκτακτης Ανάγκης (Κατάσταση Συναγερμού 3), προκειμένου να διασφαλιστεί σε κάθε περίπτωση, η αδιάλειπτη τροφοδότηση των Προστατευόμενων Καταναλωτών με Φυσικό Αέριο, η ΜΔΚ προσδιορίζει:

- το ανά ημέρα ύψος του περιορισμού (έως μηδενισμού) της παροχής Φυσικού Αερίου προς τους Διακόψιμους Καταναλωτές, εκφρασμένο σε MWh (ΑΘΔ), λαμβάνοντας υπ' όψιν σχετική πληροφόρηση που παρέχουν οι Προμηθευτές που τους εξυπηρετούν, καθώς και
- την εκτιμώμενη χρονική διάρκειά της.

Η ΟΔΚ αποφασίζει την διακοπή/περιορισμό της παροχής Φυσικού Αερίου σε Διακόψιμους Καταναλωτές, σύμφωνα με την εισήγηση της ΜΔΚ ή αιτείται την εξέταση εναλλακτικών σεναρίων. Σε περίπτωση μη συμφωνίας των μελών της ΟΔΚ ως προς τα ληπτέα μέτρα, η τελική απόφαση λαμβάνεται από τον εκπρόσωπο της ΡΑΕ.

Σε εκτέλεση της ανωτέρω απόφασης, ο ΔΕΣΦΑ εκδίδει και αποστέλλει σχετική Εντολή Λειτουργικής Ροής προς τον (-ους) αρμόδιο (-ους) Χρήστη (-ες) Μεταφοράς που εξυπηρετούν τους Προμηθευτές Φυσικού Αερίου των Διακόψιμων Καταναλωτών των οποίων θα διακοπεί/περιοριστεί η παροχή Φυσικού Αερίου, σύμφωνα με τα οριζόμενα στο Άρθρο 65 και στο Παράρτημα ΙΙΙ του Κώδικα Διαχείρισης του ΕΣΦΑ.

## 6. ΠΑΡΑΡΤΗΜΑ 3: ΔΙΑΔΙΚΑΣΙΑ ΔΙΑΚΟΠΗΣ/ΠΕΡΙΟΡΙΣΜΟΥ ΠΑΡΟΧΗΣ ΦΥΣΙΚΟΥ ΑΕΡΙΟΥ ΣΕ ΜΟΝΑΔΕΣ ΠΑΡΑΓΩΓΗΣ ΗΛΕΚΤΡΙΚΗΣ ΕΝΕΡΓΕΙΑΣ

Εφόσον τα μέτρα περιορισμού της παροχής Φυσικού Αερίου προς Διακόψιμους Καταναλωτές δεν επαρκούν για την άμβλυνση των επιπτώσεων της Κατάστασης Συναγερμού 3, και τη διασφάλιση της αξιόπιστης και ασφαλούς

λειτουργίας του ΕΣΦΑ, ενδέχεται να απαιτηθεί η διακοπή/περιορισμός της παροχής Φυσικού Αερίου σε κατόχους άδειας παραγωγής Ηλεκτρικής Ενέργειας με καύσιμο Φυσικό Αέριο.

Η ΜΔΚ εκτιμά τη προσφορά Φυσικού Αερίου ανά τακτά χρονικά διαστήματα προκειμένου να ελέγξει αν καλύπτεται η εκτιμώμενη από τον ΔΕΣΦΑ ζήτηση Φυσικού Αερίου. Η ΜΔΚ χρησιμοποιώντας ιστορικά στοιχεία ζήτησης Φυσικού Αερίου, τις δηλώσεις και προβλέψεις Φυσικού Αερίου των Χρηστών Μεταφοράς Φυσικού Αερίου, των Διαχειριστών Δικτύων Διανομής Φυσικού Αερίου και του ΑΔΜΗΕ για το προσεχές διάστημα αναπτύσσει και ελέγχει μέσω υδραυλικής προσομοίωσης, σενάρια Παραδόσεων/Παραλαβών Ποσοτήτων Φυσικού Αερίου στο ΕΣΦΑ, εντοπίζοντας τυχόν ανισοζύγιο μάζας για το επόμενο διάστημα.

Ακολούθως, και εφόσον κριθεί απαραίτητο από την ανάλυση που προηγήθηκε, για την εξάλειψη του ημερήσιου ελλείμματος ισοζυγίου μάζας και την εξομάλυνση της κατάστασης Επιπέδου Έκτακτης Ανάγκης (Κατάσταση Συναγερμού 3), προκειμένου να διασφαλιστεί σε κάθε περίπτωση, η αδιάλειπτη τροφοδότηση των Προστατευόμενων Καταναλωτών με Φυσικό Αέριο, η ΜΔΚ προσδιορίζει:

- τη γεωγραφική περιοχή όπου χρειάζεται να υπάρξει περιορισμός/διακοπή της παροχής Φυσικού Αερίου. Ενδεικτικά αναφέρεται ότι το ΕΣΦΑ δύναται να χωριστεί σε δύο γεωγραφικές περιοχές:
  - ο Νότια και Κεντρική Ελλάδα (νοτίως της Θεσσαλίας συμπεριλαμβανομένης αυτής), και
  - ο Βορειοανατολική Ελλάδα (Μακεδονία έως Θράκη).
- την εκτιμώμενη χρονική διάρκειά της, καθώς και
- τη μέγιστη ενέργεια (MWh Φυσικού Αερίου) που επιτρέπεται να παραληφθεί στη συγκεκριμένη γεωγραφική περιοχή, από Χρήστες Μεταφοράς, αποκλειστικά για την εξυπηρέτηση Μονάδων Παραγωγής Ηλεκτρικής Ενέργειας.

Ο ΑΔΜΗΕ λαμβάνοντας υπ' όψιν τα αποτελέσματα της ανωτέρω ανάλυσης και με γνώμονα την ασφαλή και ομαλή λειτουργία του Συστήματος Μεταφοράς Ηλεκτρικής Ενέργειας, τη μεγιστοποίηση της ηλεκτρικής παραγωγής από τη διαθέσιμη παροχή Φυσικού Αερίου και το διαθέσιμο δυναμικό μονάδων Φυσικού Αερίου με ικανότητα λειτουργίας με εναλλακτικό καύσιμο εισηγείται στην ΟΔΚ τη διακοπή/περιορισμό της παροχής Φυσικού Αερίου στις μονάδες της συγκεκριμένης γεωγραφικής περιοχής που προκρίνονται με βάση τα ανωτέρω κριτήρια. Εφόσον από τα ανωτέρω κριτήρια δεν προκύπτει σαφώς η σειρά ή ο τρόπος εφαρμογής των περικοπών τότε αυτές εφαρμόζονται εκ περιτροπής ή αναλογικά μεταξύ των μονάδων.

Η ΟΔΚ αποφασίζει την διακοπή/περιορισμό της παροχής Φυσικού Αερίου σε Μονάδες Παραγωγής Ηλεκτρικής Ενέργειας με καύσιμο Φυσικό Αέριο, σύμφωνα με την εισήγηση του ΑΔΜΗΕ ή αιτείται την εξέταση εναλλακτικών σεναρίων διακοπής/περιορισμού από τον ΑΔΜΗΕ. Σε περίπτωση μη συμφωνίας των μελών της ΟΔΚ ως προς τα ληπτέα μέτρα, η τελική απόφαση λαμβάνεται από τον εκπρόσωπο της ΡΑΕ.

Σε εκτέλεση της ανωτέρω απόφασης, ο ΔΕΣΦΑ εκδίδει και αποστέλλει σχετική Εντολή Λειτουργικής Ροής προς τον (-ους) αρμόδιο (-ους) Χρήστη (-ες) Μεταφοράς που εξυπηρετούν τις μονάδες παραγωγής Ηλεκτρικής Ενέργειας των οποίων θα διακοπεί/περιοριστεί η παροχή Φυσικού Αερίου, σύμφωνα με τα οριζόμενα στο Άρθρο 65 και στο Παράρτημα ΙΙΙ του Κώδικα Διαχείρισης του ΕΣΦΑ.



## 7. ΠΑΡΑΡΤΗΜΑ 4: ΔΙΑΔΙΚΑΣΙΑ ΔΙΑΚΟΠΗΣ/ΠΕΡΙΟΡΙΣΜΟΥ ΠΑΡΟΧΗΣ ΦΥΣΙΚΟΥ ΑΕΡΙΟΥ ΣΕ ΑΛΛΟΥΣ ΠΕΛΑΤΕΣ

Εφόσον τα μέτρα περιορισμού της παροχής Φυσικού Αερίου προς Διακόψιμους Καταναλωτές και Μονάδες Παραγωγής Ηλεκτρικής Ενέργειας δεν επαρκούν για την άμβλυση των επιπτώσεων της Κατάστασης Συναγερμού 3 και με στόχο τη διασφάλιση της αξιοπιστίας και ασφαλούς λειτουργίας του ΕΣΦΑ και την συνέχιση της τροφοδοσίας της εναπομένουσας ζήτησης και ιδίως των Προστατευόμενων Καταναλωτών, ενδέχεται να απαιτηθεί η διακοπή/περιορισμός της παροχής Φυσικού Αερίου σε Άλλους Πελάτες.

Η ΜΔΚ χρησιμοποιώντας ιστορικά στοιχεία ζήτησης Φυσικού Αερίου, τις δηλώσεις και προβλέψεις Φυσικού Αερίου των Χρηστών Μεταφοράς Φυσικού Αερίου, των Διαχειριστών Δικτύων Διανομής Φυσικού Αερίου και του ΑΔΜΗΕ για το προσεχές διάστημα αναπτύσσει και ελέγχει μέσω υδραυλικής προσομοίωσης, σενάρια Παραδόσεων/Παραλαβών Ποσοτήτων Φυσικού Αερίου στο ΕΣΦΑ, εντοπίζοντας τυχόν ανισοζύγιο μάζας για το επόμενο διάστημα.

Ακολούθως, και εφόσον κριθεί απαραίτητο, από την ανάλυση που προηγήθηκε, για την εξάλειψη του ημερήσιου ελλείμματος ισοζυγίου μάζας και την εξομάλυνση της κατάστασης Επιπέδου Έκτακτης Ανάγκης (Κατάσταση Συναγερμού 3), προκειμένου να διασφαλιστεί σε κάθε περίπτωση, η αδιάλειπτη τροφοδότηση των Προστατευόμενων Καταναλωτών με Φυσικό Αέριο, η ΜΔΚ προσδιορίζει:

- τη γεωγραφική περιοχή όπου χρειάζεται να υπάρξει περιορισμός/διακοπή της παροχής Φυσικού Αερίου. Ενδεικτικά αναφέρεται ότι το ΕΣΦΑ δύναται να χωριστεί σε δύο γεωγραφικές περιοχές:
  - ο Νότια και Κεντρική Ελλάδα (νοτίως της Θεσσαλίας συμπεριλαμβανομένης αυτής), και
  - ο Βορειοανατολική Ελλάδα (Μακεδονία έως Θράκη).
- την εκτιμώμενη χρονική διάρκειά της, καθώς και
- τη μέγιστη ενέργεια (MWh Φυσικού Αερίου) που επιτρέπεται να παραληφθεί στη συγκεκριμένη γεωγραφική περιοχή από Χρήστες Μεταφοράς που τροφοδοτούν Άλλους Πελάτες,

και αποστέλλει στο Χρήστη (-ες) Μεταφοράς Φυσικού Αερίου τα αποτελέσματα της ανωτέρω ανάλυσης.

Ο (-οι) Χρήστης (-ες) Μεταφοράς Φυσικού Αερίου, κατόπιν συνεργασίας με τον αντίστοιχο Διαχειριστή Δικτύου Διανομής και λαμβάνοντας υπόψη (α) τον Κατάλογο Σειράς Διακοπής του Παραρτήματος 1, (β) τον τρόπο διακοπής ομοειδών μεταξύ τους Πελατών και (γ) τον ελάχιστο χρόνο προειδοποίησης που απαιτείται για την ασφαλή αναδιάταξη ή διακοπή της παραγωγικής διαδικασίας των επηρεαζόμενων Πελατών εισηγείται (-ούνται) στην ΟΔΚ τη διακοπή/περιορισμό της τροφοδοσίας Άλλων Πελατών της συγκεκριμένης γεωγραφικής περιοχής που προκρίνονται με βάση τα ανωτέρω κριτήρια, γνωστοποιώντας ταυτόχρονα στην ΜΔΚ τη μέγιστη ενέργεια (MWh Φυσικού Αερίου) που θα παραληφθεί από αυτόν (-ούς) στα Σημεία Εξόδου του ΕΣΜΦΑ από τα οποία εξυπηρετούνται οι διακοπτόμενοι Πελάτες.

Η ΟΔΚ αποφασίζει την διακοπή/περιορισμό της παροχής Φυσικού Αερίου στους Άλλους Πελάτες, σύμφωνα με την προαναφερθείσα εισήγηση ή αιτείται την εξέταση εναλλακτικών σεναρίων διακοπής/περιορισμού από τον (-ους) Χρήστη (-ες) Μεταφοράς Φυσικού Αερίου που εξυπηρετούν Άλλους Πελάτες. Σε περίπτωση μη συμφωνίας των μελών της ΟΔΚ ως προς τα ληπτέα μέτρα, η τελική απόφαση λαμβάνεται από τον εκπρόσωπο της ΡΑΕ.

Σε εκτέλεση της ανωτέρω απόφασης, ο ΔΕΣΦΑ εκδίδει και αποστέλλει σχετική Εντολή Λειτουργικής Ροής προς τον (-ους) αρμόδιο (-ους) Χρήστη (-ες) Μεταφοράς που εξυπηρετούν τους Άλλους Πελάτες των οποίων θα διακοπεί/περιοριστεί η παροχή Φυσικού Αερίου, σύμφωνα με τα οριζόμενα στο Άρθρο 65 και στο Παράρτημα ΙΙΙ του Κώδικα Διαχείρισης του ΕΣΦΑ.

Η απόφαση αυτή να δημοσιευθεί στην Εφημερίδα της Κυβερνήσεως.

Αθήνα, 12 Νοεμβρίου 2015

Ο Πρόεδρος  
ΝΙΚΟΛΑΟΣ ΜΠΟΥΛΑΞΗΣ



**ΕΘΝΙΚΟ ΤΥΠΟΓΡΑΦΕΙΟ****ΕΦΗΜΕΡΙΣ ΤΗΣ ΚΥΒΕΡΝΗΣΕΩΣ****ΤΙΜΗ ΠΩΛΗΣΗΣ ΦΥΛΛΩΝ ΤΗΣ ΕΦΗΜΕΡΙΔΑΣ ΤΗΣ ΚΥΒΕΡΝΗΣΕΩΣ****Σε έντυπη μορφή:**

- Για τα Φ.Ε.Κ. από 1 έως 16 σελίδες σε 1 € προσαυξανόμενη κατά 0,20 € για κάθε επιπλέον οκτασέλιδο ή μέρος αυτού.
- Για τα φωτοαντίγραφα Φ.Ε.Κ. σε 0,15 € ανά σελίδα.

**Σε μορφή DVD/CD:**

Τεύχος	Ετήσια έκδοση	Τριμηνιαία έκδοση	Μηνιαία έκδοση	Τεύχος	Ετήσια έκδοση	Τριμηνιαία έκδοση	Μηνιαία έκδοση
<b>Α'</b>	150 €	40 €	15 €	<b>Α.Α.Π.</b>	110 €	30 €	-
<b>Β'</b>	300 €	80 €	30 €	<b>Ε.Β.Ι.</b>	100 €	-	-
<b>Γ'</b>	50 €	-	-	<b>Α.Ε.Δ.</b>	5 €	-	-
<b>Υ.Ο.Δ.Δ.</b>	50 €	-	-	<b>Δ.Δ.Σ.</b>	200 €	-	20 €
<b>Δ'</b>	110 €	30 €	-	<b>Α.Ε.-Ε.Π.Ε.</b>	-	-	100 €

- Η τιμή πώλησης μεμονωμένων Φ.Ε.Κ. σε μορφή cd-rom από εκείνα που διατίθενται σε ψηφιακή μορφή και μέχρι 100 σελίδες, σε 5 € προσαυξανόμενη κατά 1 € ανά 50 σελίδες.

**ΕΤΗΣΙΕΣ ΣΥΝΔΡΟΜΕΣ Φ.Ε.Κ.**

Τεύχος	Έντυπη μορφή	Τεύχος	Έντυπη μορφή	Τεύχος	Έντυπη μορφή
<b>Α'</b>	225 €	<b>Δ'</b>	160 €	<b>Α.Ε.-Ε.Π.Ε.</b>	2.250 €
<b>Β'</b>	320 €	<b>Α.Α.Π.</b>	160 €	<b>Δ.Δ.Σ.</b>	225 €
<b>Γ'</b>	65 €	<b>Ε.Β.Ι.</b>	65 €	<b>Α.Σ.Ε.Π.</b>	70 €
<b>Υ.Ο.Δ.Δ.</b>	65 €	<b>Α.Ε.Δ.</b>	10 €	<b>Ο.Π.Κ.</b>	-

- Το τεύχος Α.Σ.Ε.Π. (έντυπη μορφή) θα αποστέλλεται σε συνδρομητές ταχυδρομικά, με την επιβάρυνση των 70 €, ποσό το οποίο αφορά τα ταχυδρομικά έξοδα.

- Η καταβολή γίνεται σε όλες τις Δημόσιες Οικονομικές Υπηρεσίες (Δ.Ο.Υ.). Το πρωτότυπο διπλότυπο (έγγραφο αριθμ. πρωτ. 9067/28.2.2005 2η Υπηρεσία Επιτρόπου Ελεγκτικού Συνεδρίου) με φροντίδα των ενδιαφερομένων, πρέπει να αποστέλλεται ή να κατατίθεται στο Εθνικό Τυπογραφείο (Καποδιστρίου 34, Τ.Κ. 104 32 Αθήνα).
- Σημειώνεται ότι φωτοαντίγραφα διπλοτύπων, ταχυδρομικές Επιταγές για την εξόφληση της συνδρομής, δεν γίνονται δεκτά και θα επιστρέφονται.
- Οι οργανισμοί τοπικής αυτοδιοίκησης, τα νομικά πρόσωπα δημοσίου δικαίου, τα μέλη της Ένωσης Ιδιοκτητών Ημερησίου Τύπου Αθηνών και Επαρχίας, οι τηλεοπτικοί και ραδιοφωνικοί σταθμοί, η Ε.Σ.Η.Ε.Α, τα τριτοβάθμια συνδικαλιστικά όργανα και οι τριτοβάθμιες επαγγελματικές ενώσεις δικαιούνται έκπτωσης πενήντα τοις εκατό (50%) επί της ετήσιας συνδρομής.
- Το ποσό υπέρ Τ.Α.Π.Ε.Τ. (5% επί του ποσού συνδρομής), καταβάλλεται ολόκληρο (Κ.Α.Ε. 3512) και υπολογίζεται πριν την έκπτωση.
- Στην Ταχυδρομική συνδρομή του τεύχους Α.Σ.Ε.Π. δεν γίνεται έκπτωση.

Πληροφορίες για δημοσιεύματα που καταχωρίζονται στα Φ.Ε.Κ. στο τηλ.: 210 5279000.

Φωτοαντίγραφα παλαιών Φ.Ε.Κ.: τηλ.: 210 8220885.

Τα φύλλα όλων των τευχών της Εφημερίδας της Κυβερνήσεως διατίθενται δωρεάν σε ηλεκτρονική μορφή από την ιστοσελίδα του Εθνικού Τυπογραφείου ([www.et.gr](http://www.et.gr))

Ηλεκτρονική Διεύθυνση: <http://www.et.gr> - e-mail: [webmaster.et@et.gr](mailto:webmaster.et@et.gr)

**ΟΙ ΥΠΗΡΕΣΙΕΣ ΕΞΥΠΗΡΕΤΗΣΗΣ ΠΟΛΙΤΩΝ ΛΕΙΤΟΥΡΓΟΥΝ ΚΑΘΗΜΕΡΙΝΑ ΑΠΟ 08:00 ΜΕΧΡΙ 13:30**



\* 0 2 0 2 6 4 4 0 8 1 2 1 5 0 0 4 4 \*

**ΑΠΟ ΤΟ ΕΘΝΙΚΟ ΤΥΠΟΓΡΑΦΕΙΟ**

ΚΑΠΟΔΙΣΤΡΙΟΥ 34 \* ΑΘΗΝΑ 104 32 \* ΤΗΛ. 210 52 79 000 \* FAX 210 52 21 004